

Caractéristiques

- Le rideau de verre MetroView® FG 601T PG est un système à vitrage intérieur
- Ligne de vision de 2-1/4 po (57,2 mm) et profondeur standard de 6 po (152,4 mm)
- Barrière thermique coulée et dépontée IsoLock® de 3/8 po (9,5 mm)
- Menuiserie et fabrication à vis et cannelures
- Panneaux de remplissage standards disponibles, de 1 po (25,4 mm) pour vitrage à bain complet et de 1-3/16 po (30,2 mm) pour vitrage avec bande autocollante
- Matériaux de vitrage compatibles avec la silicone pour des joints d'étanchéité durables
- Éléments de coins intérieurs et extérieurs offerts pour les applications de 90 et 135 degrés
- Option de finis anodisés Permanodic®
- Choix de finis peints standards et hors série

Caractéristiques en option

- Peut accueillir les fenêtres GLASSvent® UT et les portes de terrasse 2000T
- Options de porte-fenêtre
- Barres d'ancrages
- Couvercles de bords rez-de-dalle en option (panneau ACM/extrudé) et tympan vitré
- Moulure réceptrice encastrée avec vitrage à tympan/panneau ACM en option
- Agrafe de renfort de moulure réceptrice à la tête
- Joint d'étanchéité en biseau à la butée intérieure de la moulure réceptrice à la tête
- Ensembles de matrices Profit\$Maker® Plus

Applications du produit

- Fenêtres en bande prévitrées
- Idéal pour des fenêtres simples et à vitrage sur plusieurs plans

Pour obtenir de l'assistance sur l'application de produits spécifiques, veuillez consulter votre représentant Kawneer.

Les lois et les codes du bâtiment régissant la conception et l'utilisation de produits Kawneer, tels que les produits d'entrée, de fenêtres et de murs rideaux vitrés varient grandement. Kawneer ne contrôle pas la sélection des configurations de produits, du choix de quincaillerie ou du verre, et décline toute responsabilité en la matière.

Kawneer se réserve le droit de modifier les configurations sans préavis lorsque jugé nécessaire pour améliorer le produit.

© 2017, Kawneer Company, Inc.

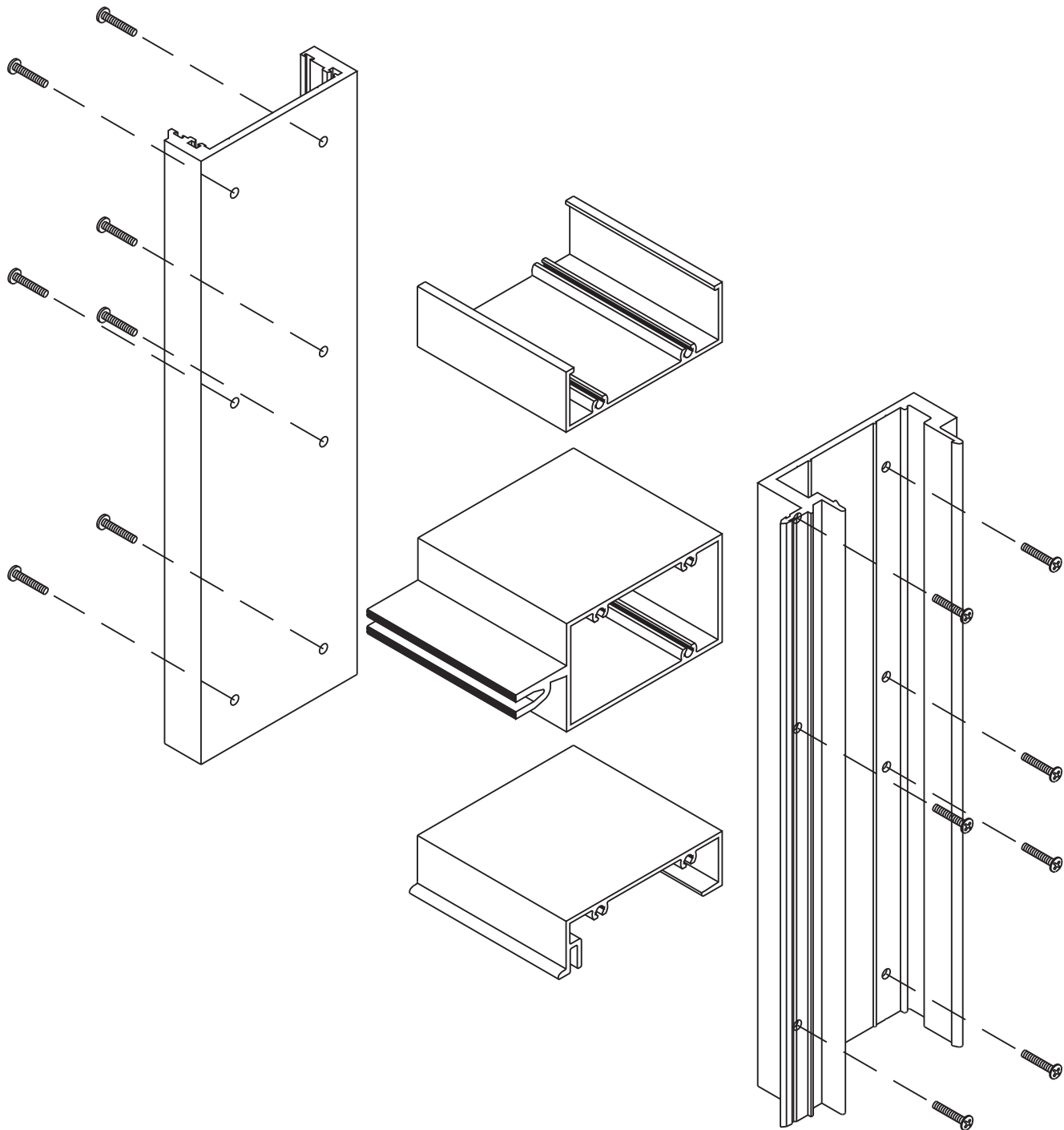
Architectes – La plupart des profilés et des types de fenêtres présentés dans ce manuel sont des produits standard pour Kawneer. Ces concepts ont été développés et modifiés afin de vous permettre de donner libre cours à votre créativité. Quelques détails divers ne sont pas standard et sont destinés à démontrer de quelle façon le système peut être modifié pour plus de souplesse de design. Pour obtenir de l'assistance sur l'application de ces produits, veuillez contacter votre représentant Kawneer.

VUE SCHÉMATIQUE	4
DÉTAILS DES CADRES	5 à 8
DÉTAILS DU COUVERCLE DE BORD REZ-DE-DALLE	9 et 10
DÉTAILS DE LA PORTE DE TERRASSE 2000T	11 à 14
DÉTAILS DES COINS	15 et 16
DÉTAILS DES FENÊTRES GLASSvent® UT	17
DÉTAILS DIVERS	18
GRAPHIQUES DES LIMITES DE CHARGE DUE À LA POUSSÉE DU VENT ET DES LIMITES DE CHARGE PERMANENTE	19 à 21
GRAPHIQUES DE RENDEMENT THERMIQUE	22 à 35

La conversion des unités de mesure en unités métriques (SI) est présentée tout au long de ces détails comme référence. Les nombres indiqués entre parenthèses () sont des millimètres à moins d'indication contraire.

Vous trouverez à l'intérieur de ces détails les unités métriques (SI) suivantes :

- m – mètre
- cm – centimètre
- mm – millimètre
- s – seconde
- Pa – pascal
- MPa – mégapascal

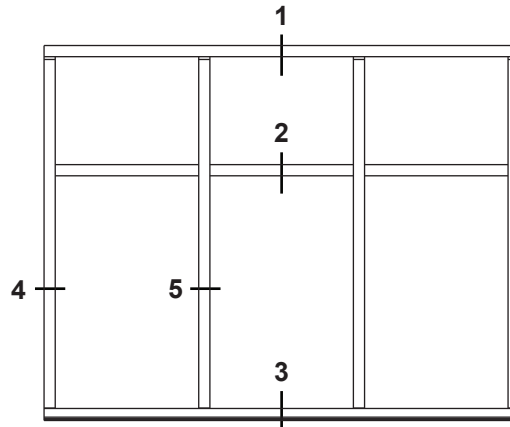


Les lois et les codes du bâtiment régissant la conception et l'utilisation de produits Kawneer, tels que les produits d'entrée, de fenêtres et de murs rideaux vitrés varient grandement. Kawneer ne contrôle pas la sélection des configurations de produits, du choix de quincaillerie ou du verre, et décline toute responsabilité en la matière.

Kawneer se réserve le droit de modifier les configurations sans préavis lorsque jugé nécessaire pour améliorer le produit.

© 2017, Kawneer Company, Inc.

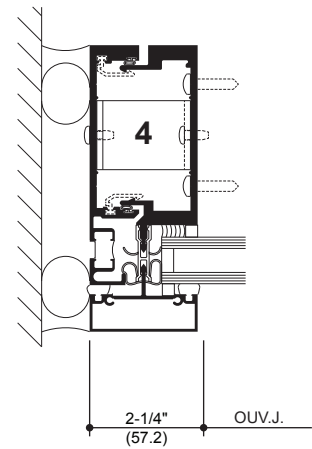
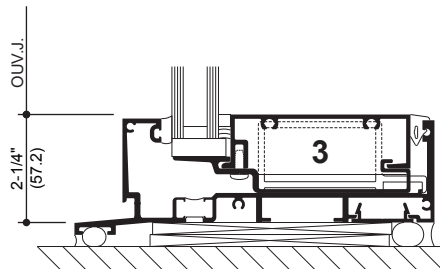
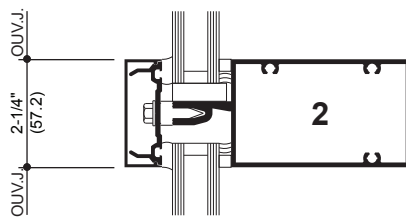
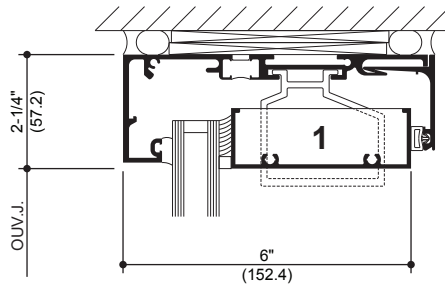
Pour de l'information supplémentaire et les détails de CAO, consultez le site www.kawneer.com.



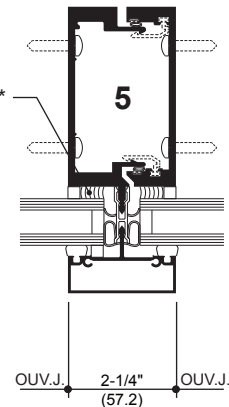
PANNEAU DE 1 PO (25,4 MM) ET
VITRAGE À BAIN COMPLET

LES ÉLÉVATIONS SONT ASSORTIES
AUX DÉTAILS AU MOYEN DE NUMÉROS.

MOULURE RÉCEPTRICE STANDARD (INSTALLATION INTÉRIEURE)



Scellement de silicone
structurale (par des tiers)*



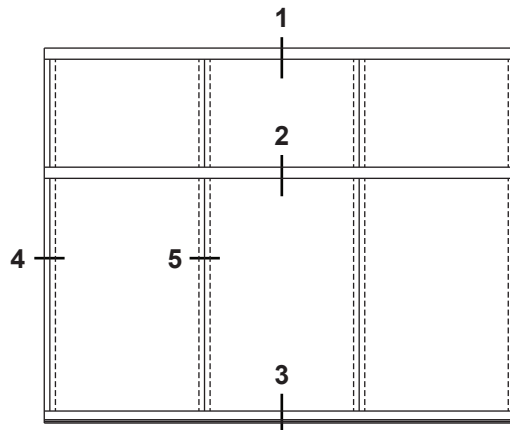
* REMARQUE À L'INTENTION DE L'INSTALLATEUR : L'installateur est responsable des vérifications et approbations de compatibilité requises auprès du fabricant de silicone structurale et du fabricant des unités de verre isolantes.

Les lois et les codes du bâtiment régissant la conception et l'utilisation de produits Kawneer, tels que les produits d'entrée, de fenêtres et de murs rideaux vitrés varient grandement. Kawneer ne contrôle pas la sélection des configurations de produits, du choix de quincaillerie ou du verre, et décline toute responsabilité en la matière.

Kawneer se réserve le droit de modifier les configurations sans préavis lorsque jugé nécessaire pour améliorer le produit.

© 2017, Kawneer Company, Inc.

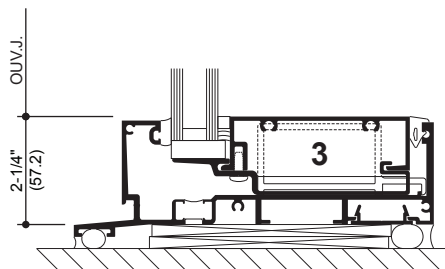
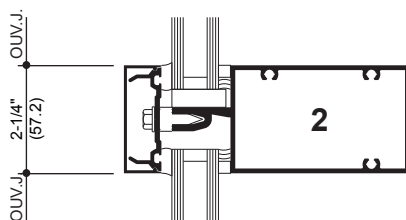
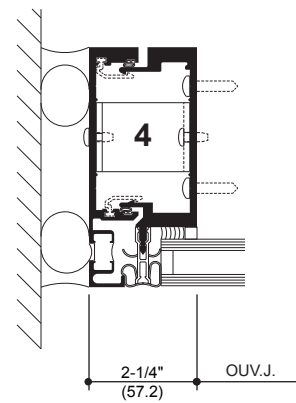
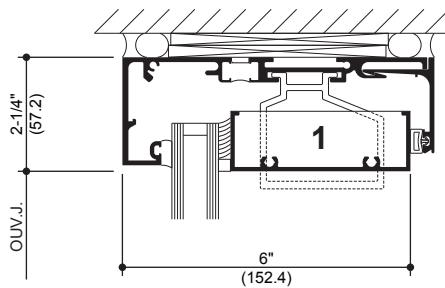
Pour de l'information supplémentaire et les détails de CAO, consultez le site www.kawneer.com.



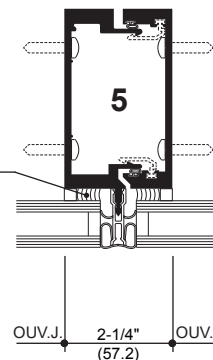
PANNEAU DE 1 PO (25,4 MM)
ET DÉTAILS SSG

LES ÉLÉVATIONS SONT ASSORTIES
AUX DÉTAILS AU MOYEN DE NUMÉROS.

MOULURE RÉCEPTRICE STANDARD
(INSTALLATION INTÉRIURE)

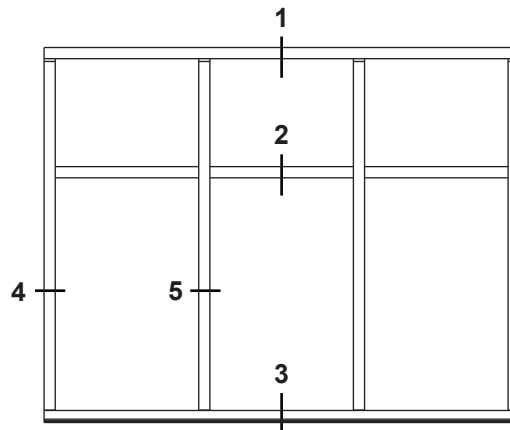


Scellement de silicone
structurale (par des tiers)*



* REMARQUE À L'INTENTION DE L'INSTALLATEUR : L'installateur est responsable des vérifications et approbations de compatibilité requises auprès du fabricant de silicone structurale et du fabricant des unités de verre isolantes.

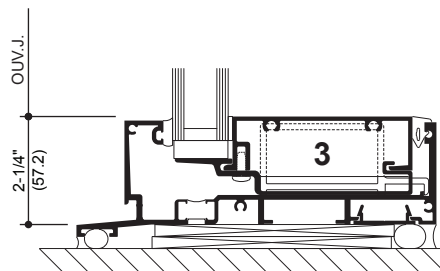
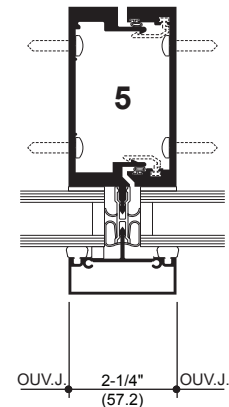
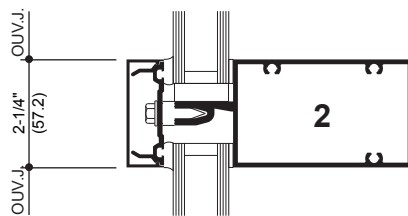
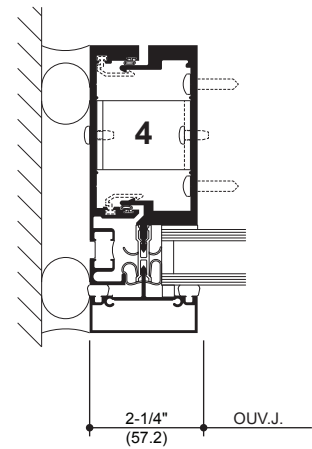
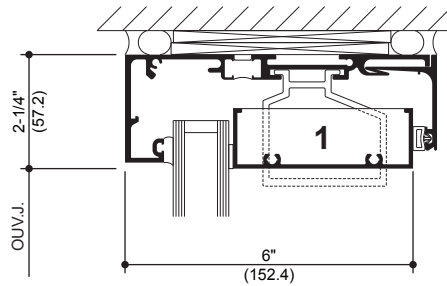
Pour de l'information supplémentaire et les détails de CAO, consultez le site www.kawneer.com.



PANNEAU DE 1-3/16 PO (30,2 MM)
ET VITRAGE À RUBAN
AUTOCOLLANT

LES ÉLÉVATIONS SONT ASSORTIES
AUX DÉTAILS AU MOYEN DE NUMÉROS.

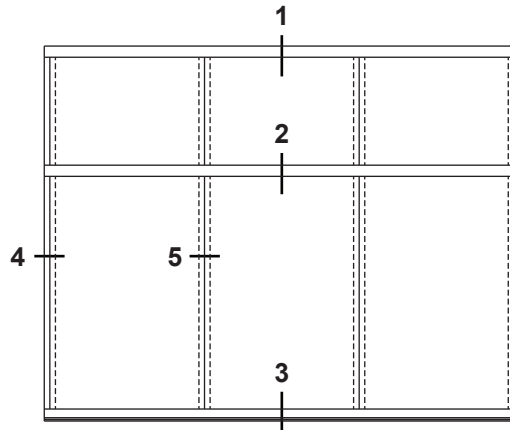
MOULURE RÉCEPTRICE STANDARD (INSTALLATION INTÉRIURE)



Les lois et les codes du bâtiment régissant la conception et l'utilisation de produits Kawneer, tels que les produits d'entrée, de fenêtres et de murs rideaux vitrés varient grandement. Kawneer ne contrôle pas la sélection des configurations de produits, du choix de quincaillerie ou du verre, et décline toute responsabilité en la matière.

Kawneer se réserve le droit de modifier les configurations sans préavis lorsque jugé nécessaire pour améliorer le produit.
© 2017, Kawneer Company, Inc.

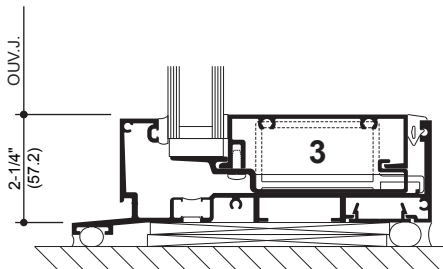
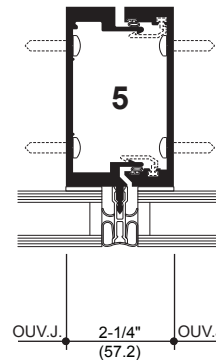
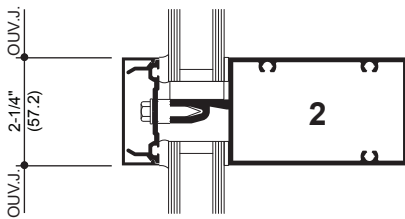
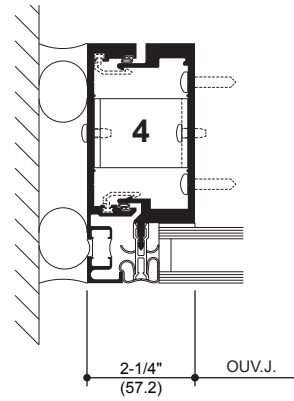
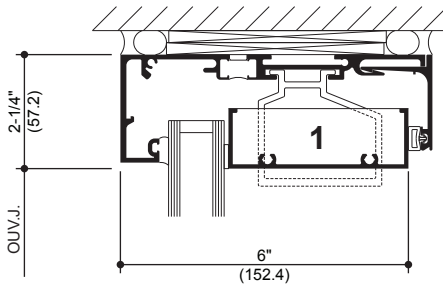
Pour de l'information supplémentaire et les détails de CAO, consultez le site www.kawneer.com.



PANNEAU DE 1-3/16 PO (30,2 MM)
ET DÉTAILS SSG

LES ÉLÉVATIONS SONT ASSORTIES
AUX DÉTAILS AU MOYEN DE NUMÉROS.

MOULURE RÉCEPTRICE STANDARD
(INSTALLATION INTÉRIEURE)



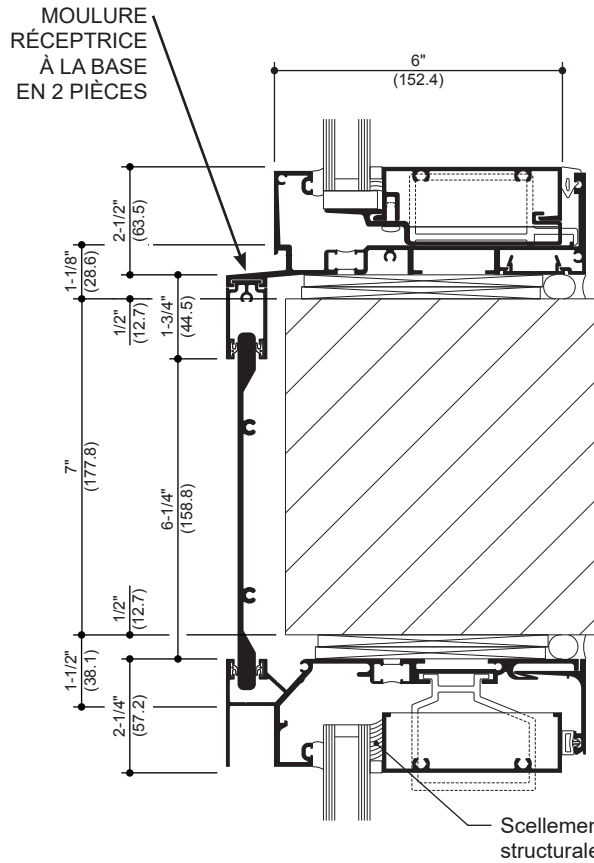
Les lois et les codes du bâtiment régissant la conception et l'utilisation de produits Kawneer, tels que les produits d'entrée, de fenêtres et de murs rideaux vitrés varient grandement. Kawneer ne contrôle pas la sélection des configurations de produits, du choix de quincaillerie ou du verre, et décline toute responsabilité en la matière.

Kawneer se réserve le droit de modifier les configurations sans préavis lorsque jugé nécessaire pour améliorer le produit.

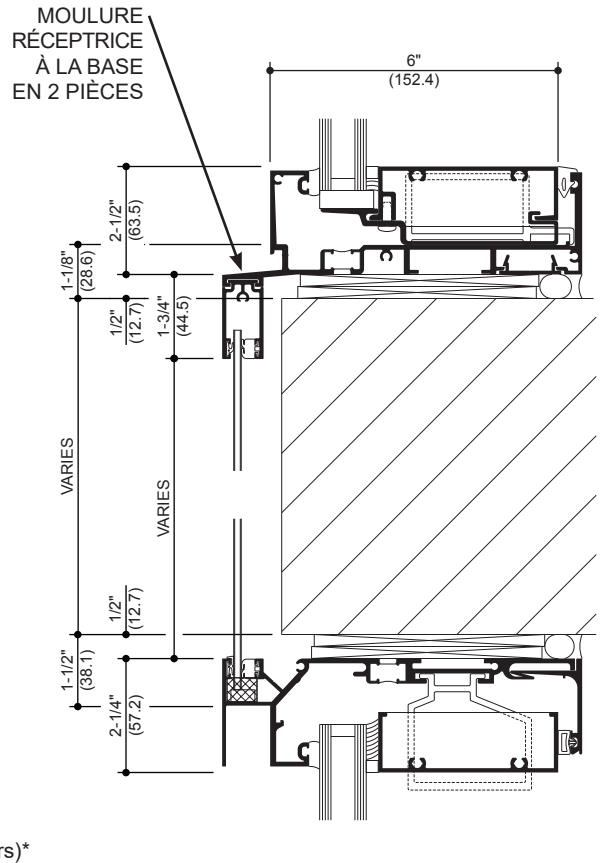
© 2017, Kawneer Company, Inc.

Pour de l'information supplémentaire et les détails de CAO, consultez le site www.kawneer.com.

COUVERCLES DE BORD REZ-DE-DALLE DE LA MOULURE RÉCEPTRICE STANDARD
 PANNEAU DE 1 PO (25,4 MM) ILLUSTRÉ; PANNEAU DE 1-3/16 PO (30,2 MM) SIMILAIRE



MOULURE RÉCEPTRICE STANDARD
 AVEC COUVERCLE DE DALLE DE 7 PO (177,8 MM)
 INSTALLATION INTÉRIEURE
 (COUVERCLE DE DALLE DE 8 PO [203,2 MM] SIMILAIRE)



COUVERCLE DE BORD REZ-DE-DALLE VARIABLE
 MOULURE RÉCEPTRICE STANDARD AVEC
 PANNEAU ACM OU TYMPAN VITRÉ
 INSTALLATION INTÉRIEURE

Les lois et les codes du bâtiment régissant la conception et l'utilisation de produits Kawneer, tels que les produits d'entrée, de fenêtres et de murs rideaux vitrés varient grandement. Kawneer ne contrôle pas la sélection des configurations de produits, du choix de quincaillerie ou du verre, et décline toute responsabilité en la matière.

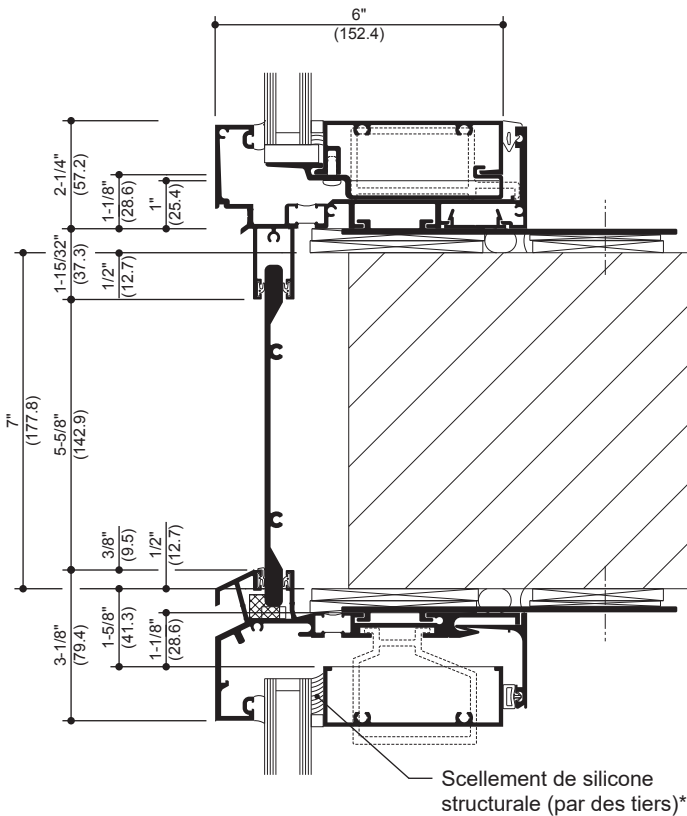
Kawneer se réserve le droit de modifier les configurations sans préavis lorsque jugé nécessaire pour améliorer le produit.

© 2017, Kawneer Company, Inc.

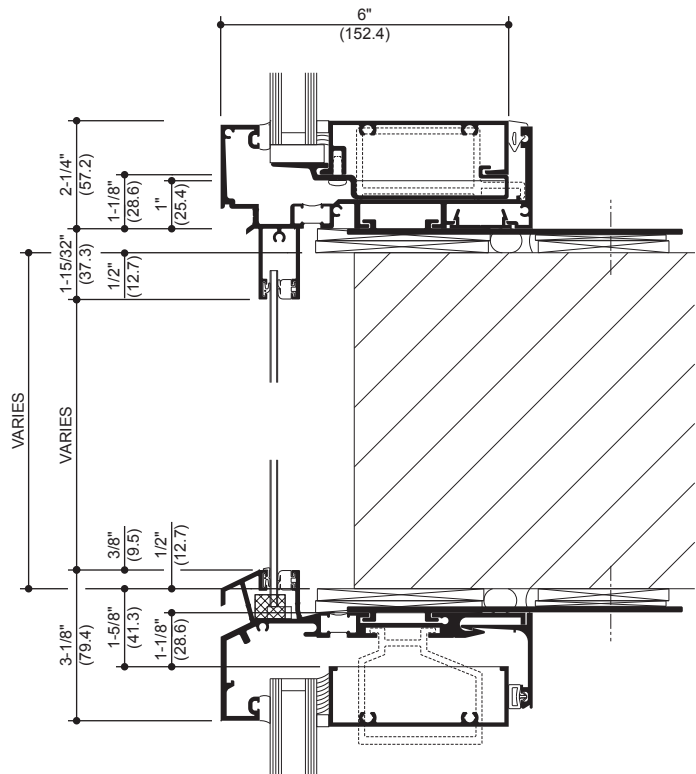
* REMARQUE À L'INTENTION DE L'INSTALLATEUR : L'installateur est responsable des vérifications et approbations de compatibilité requises auprès du fabricant de silicone structurale et du fabricant des unités de verre isolantes.

Pour de l'information supplémentaire et les détails de CAO, consultez le site www.kawneer.com.

**COUVERCLES DE BORD REZ-DE-DALLE DE LA MOULURE RÉCEPTRICE ENCASTRÉE
PANNEAU DE 1 PO (25,4 MM) ILLUSTRÉ; PANNEAU DE 1-3/16 PO (30,2 MM) SIMILAIRE**



**MOULURE RÉCEPTRICE ENCASTRÉE
AVEC COUVERCLE DE DALLE DE 7 PO (177,8 MM)
INSTALLATION INTÉRIURE
(COUVERCLE DE DALLE DE 8 PO [203,2 MM] SIMILAIRE)**



**COUVERCLE DE BORD REZ-DE-DALLE VARIABLE
MOULURE RÉCEPTRICE STANDARD AVEC
PANNEAU ACM OU TYMPAN VITRÉ
INSTALLATION INTÉRIURE**

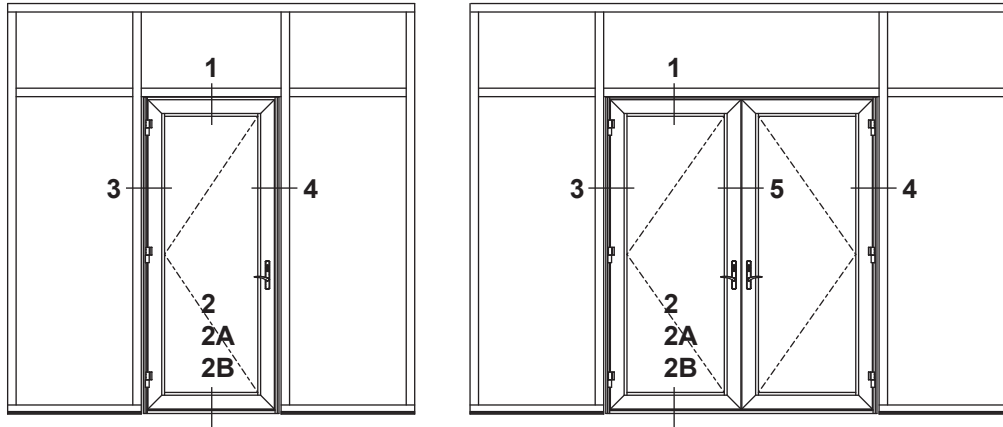
Les lois et les codes du bâtiment régissant la conception et l'utilisation de produits Kawneer, tels que les produits d'entrée, de fenêtres et de murs rideaux vitrés varient grandement. Kawneer ne contrôle pas la sélection des configurations de produits, du choix de quincaillerie ou du verre, et décline toute responsabilité en la matière.

Kawneer se réserve le droit de modifier les configurations sans préavis lorsque jugé nécessaire pour améliorer le produit.

© 2017, Kawneer Company, Inc.

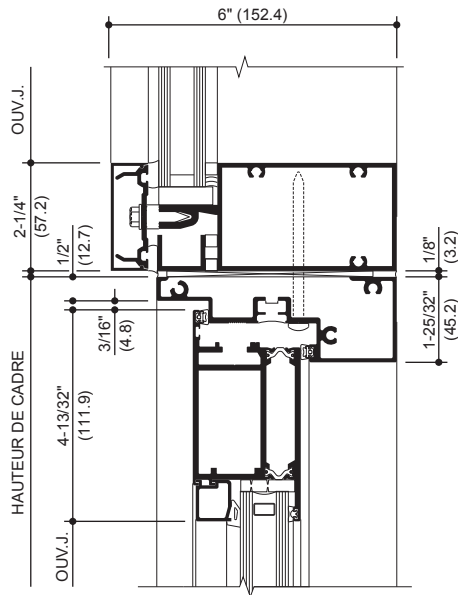
* REMARQUE À L'INTENTION DE L'INSTALLATEUR : L'installateur est responsable des vérifications et approbations de compatibilité requises auprès du fabricant de silicone structurale et du fabricant des unités de verre isolantes.

Pour de l'information supplémentaire et les détails de CAO, consultez le site www.kawneer.com.

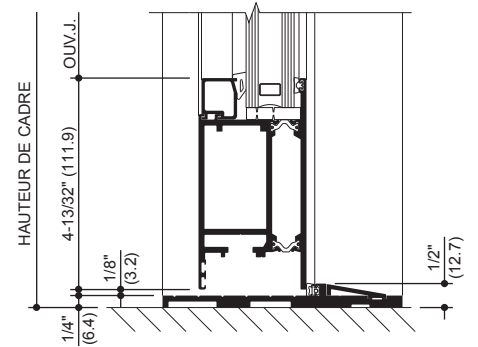


CADRE ET PORTES S'OUVRANT VERS L'EXTÉRIEUR

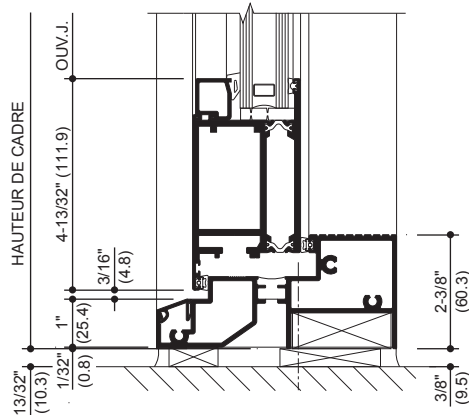
1
TÊTE



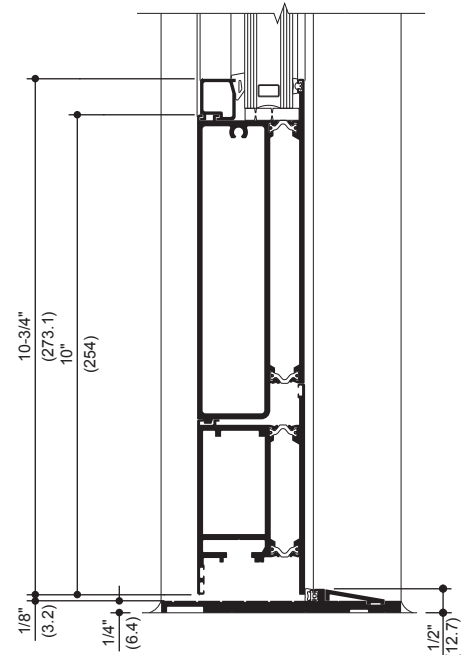
2A
SEUIL À
PROFIL BAS
OPTIONNELLE



2
SEUIL



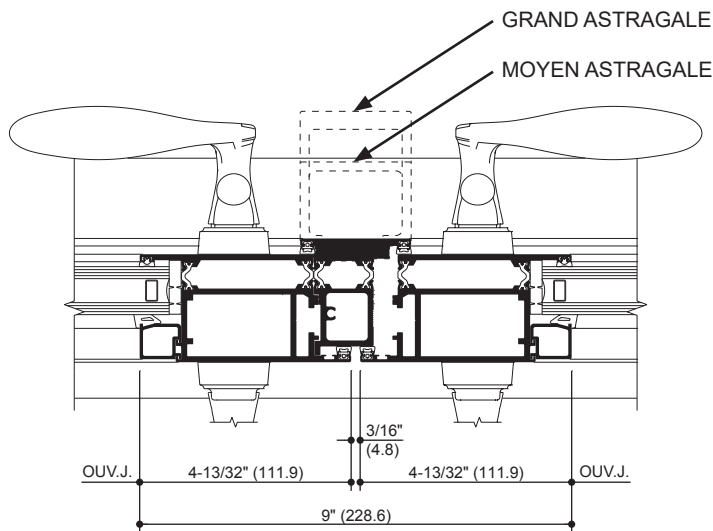
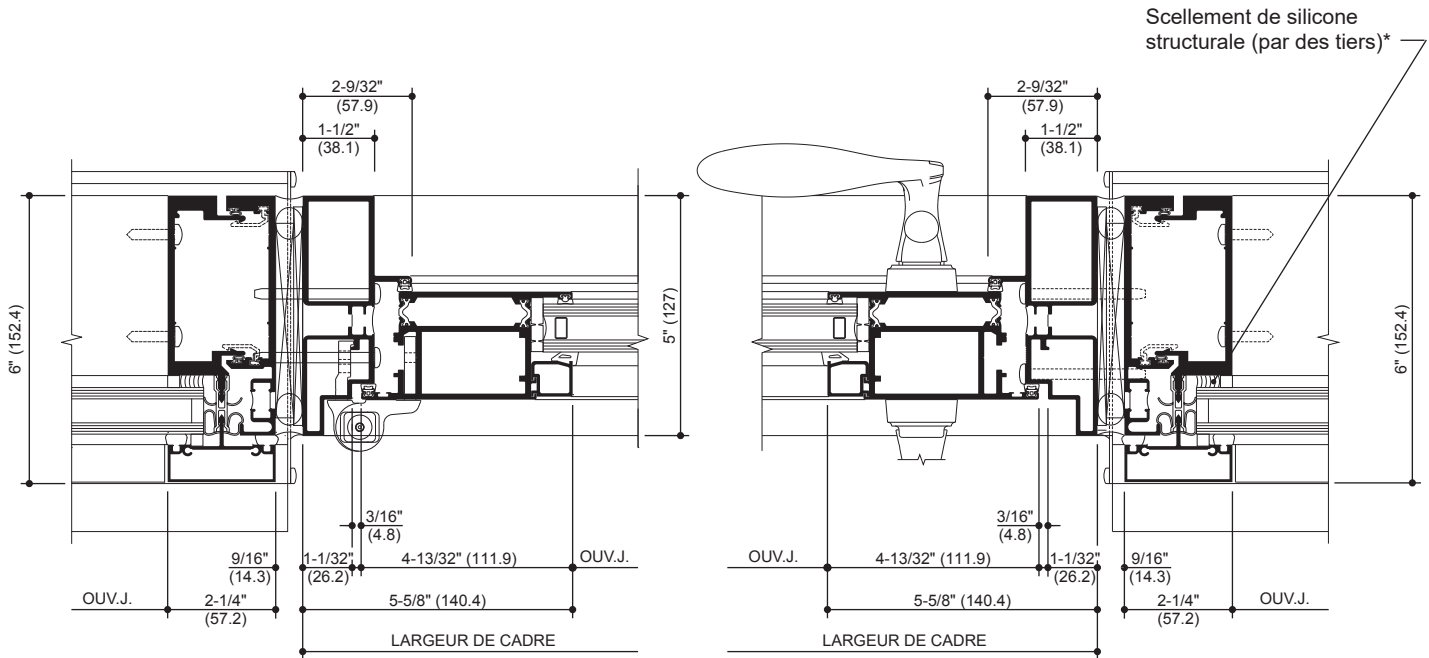
2B
SEUIL À
PROFIL BAS
OPTIONNELLE
AVEC TRAVERSE
INFÉRIEURE
DE 10 PO (254 MM)



Les lois et les codes du bâtiment régissant la conception et l'utilisation de produits Kawneer, tels que les produits d'entrée, de fenêtres et de murs rideaux vitrés varient grandement. Kawneer ne contrôle pas la sélection des configurations de produits, du choix de quincaillerie ou du verre, et décline toute responsabilité en la matière.

Kawneer se réserve le droit de modifier les configurations sans préavis lorsque jugé nécessaire pour améliorer le produit.
© 2017, Kawneer Company, Inc.

Pour de l'information supplémentaire et les détails de CAO, consultez le site www.kawneer.com.

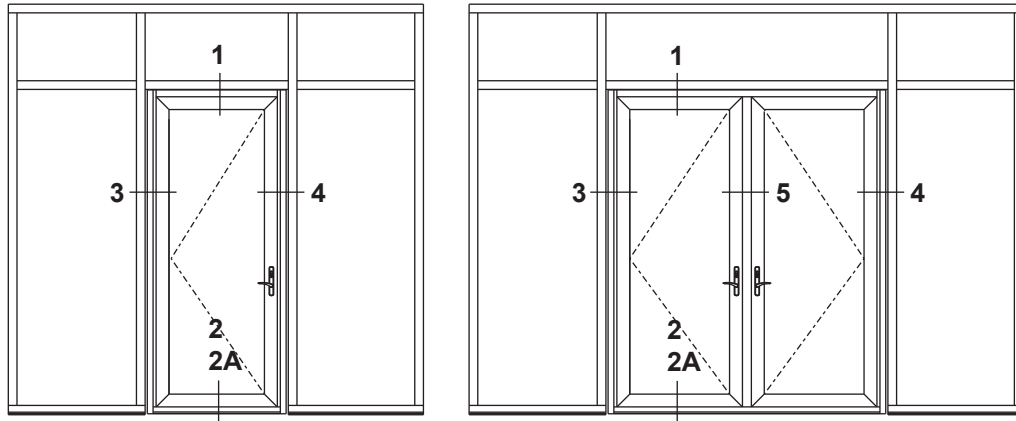


Les lois et les codes du bâtiment régissant la conception et l'utilisation de produits Kawneer, tels que les produits d'entrée, de fenêtres et de murs rideaux vitrés varient grandement. Kawneer ne contrôle pas la sélection des configurations de produits, du choix de quincaillerie ou du verre, et décline toute responsabilité en la matière.

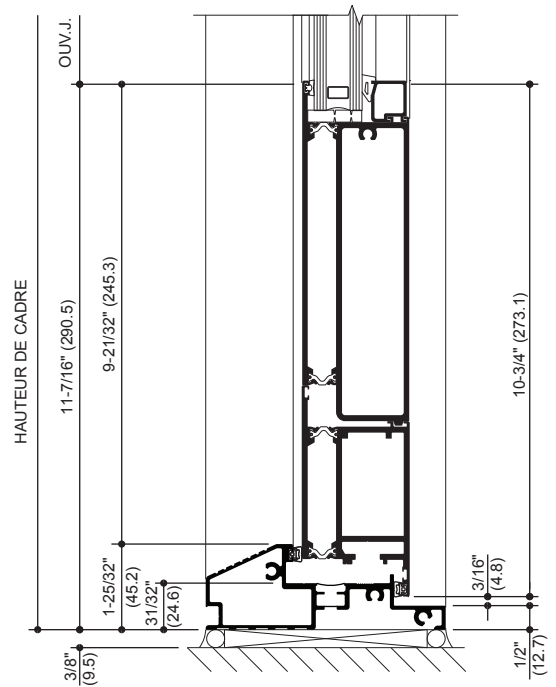
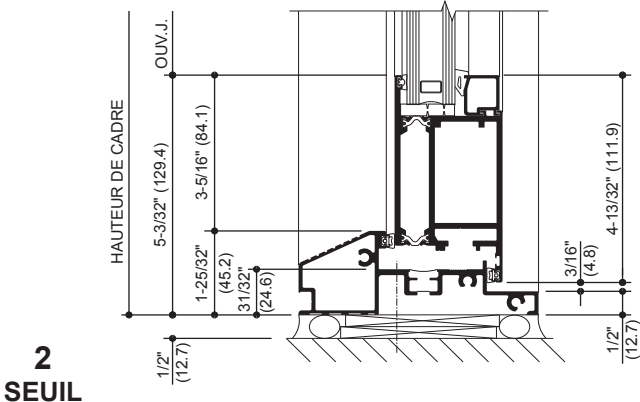
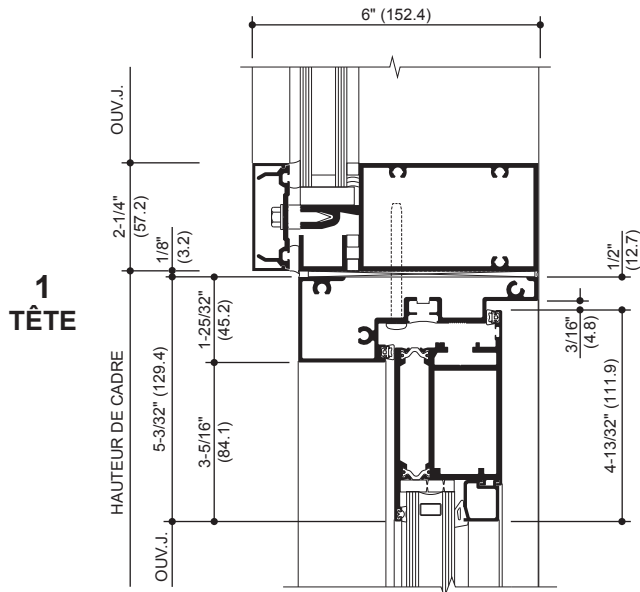
Kawneer se réserve le droit de modifier les configurations sans préavis lorsque jugé nécessaire pour améliorer le produit.
© 2017, Kawneer Company, Inc.

* REMARQUE À L'INTENTION DE L'INSTALLATEUR : L'installateur est responsable des vérifications et approbations de compatibilité requises auprès du fabricant de silicone structurale et du fabricant des unités de verre isolantes.

Pour de l'information supplémentaire et les détails de CAO, consultez le site www.kawneer.com.



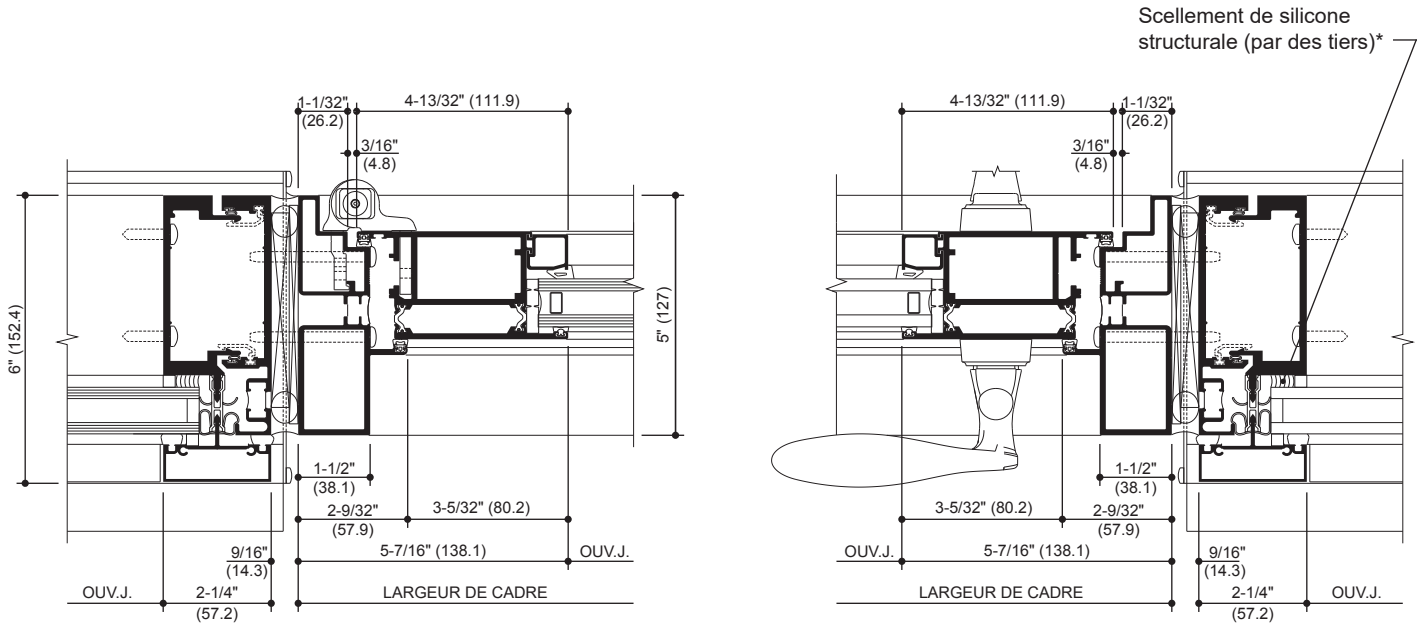
CADRE ET PORTES S'OUVRANT VERS L'INTÉRIEUR



Les lois et les codes du bâtiment régissant la conception et l'utilisation de produits Kawneer, tels que les produits d'entrée, de fenêtres et de murs rideaux vitrés varient grandement. Kawneer ne contrôle pas la sélection des configurations de produits, du choix de quincaillerie ou du verre, et décline toute responsabilité en la matière.

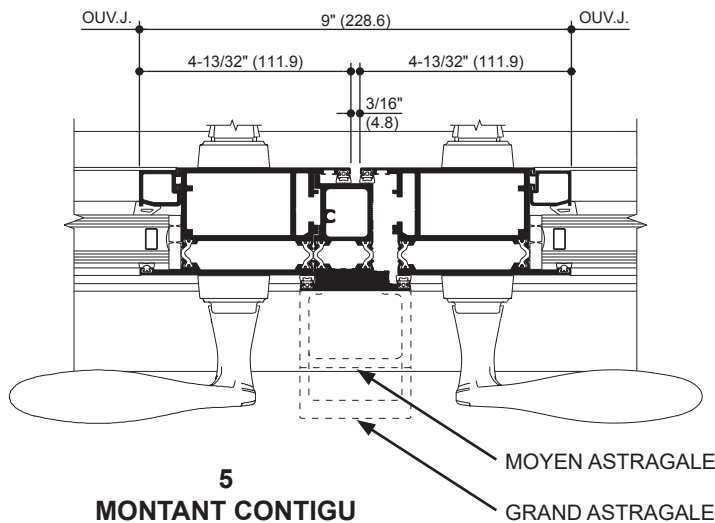
Kawneer se réserve le droit de modifier les configurations sans préavis lorsque jugé nécessaire pour améliorer le produit.
© 2017, Kawneer Company, Inc.

Pour de l'information supplémentaire et les détails de CAO, consultez le site www.kawneer.com.



3
JAMBAGE
CÔTÉ PIVOT

4
JAMBAGE CÔTÉ SERRURE AU
NIVEAU DE LA SERRURE À PÊNE
DORMANT/SERRURE À VERROU



5
MONTANT CONTIGU

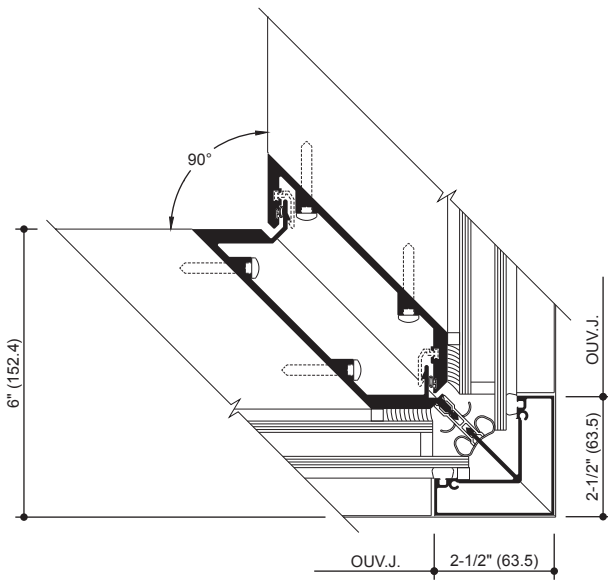
Les lois et les codes du bâtiment régissant la conception et l'utilisation de produits Kawneer, tels que les produits d'entrée, de fenêtres et de murs rideaux vitrés varient grandement. Kawneer ne contrôle pas la sélection des configurations de produits, du choix de quincaillerie ou du verre, et décline toute responsabilité en la matière.

Kawneer se réserve le droit de modifier les configurations sans préavis lorsque jugé nécessaire pour améliorer le produit.
© 2017, Kawneer Company, Inc.

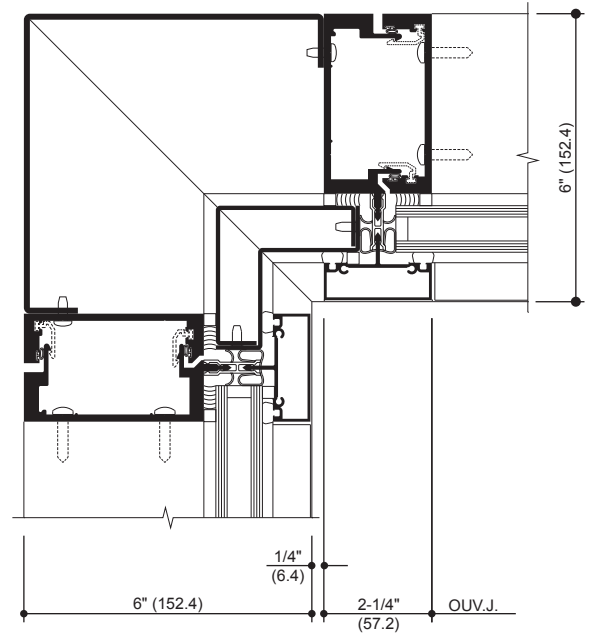
* REMARQUE À L'INTENTION DE L'INSTALLATEUR : L'installateur est responsable des vérifications et approbations de compatibilité requises auprès du fabricant de silicone structurale et du fabricant des unités de verre isolantes.

Pour de l'information supplémentaire et les détails de CAO, consultez le site www.kawneer.com.

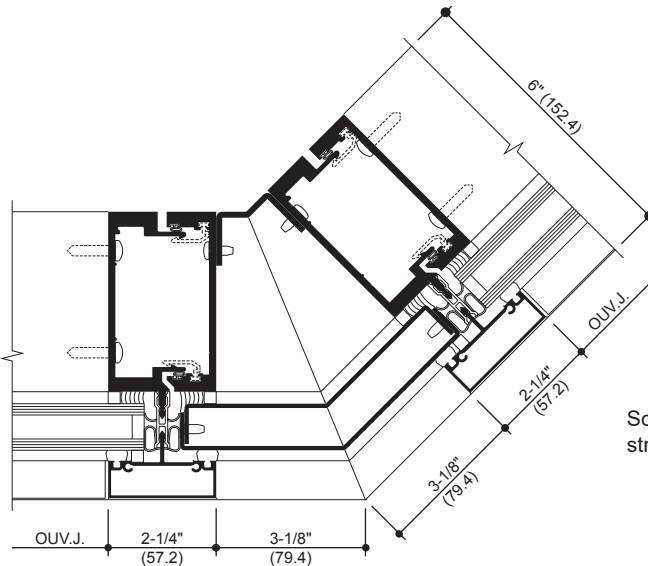
PANNEAU DE 1 PO (25,4 MM) ILLUSTRÉ; PANNEAU DE 1-3/16 PO (30,2 MM) SIMILAIRE



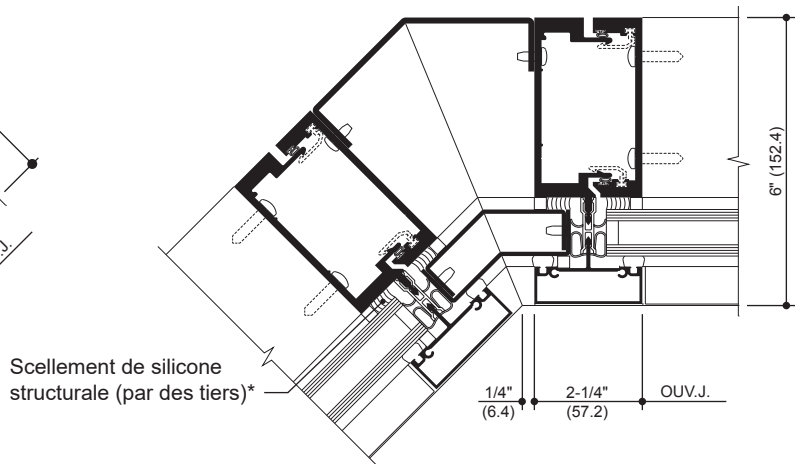
COIN EXTÉRIEUR DE 90°



COIN INTÉRIEUR DE 90°



COIN EXTÉRIEUR DE 135°



COIN INTÉRIEUR DE 135°

Scellement de silicone structurale (par des tiers)*

* REMARQUE À L'INTENTION DE L'INSTALLATEUR : L'installateur est responsable des vérifications et approbations de compatibilité requises auprès du fabricant de silicone structurale et du fabricant des unités de verre isolantes.

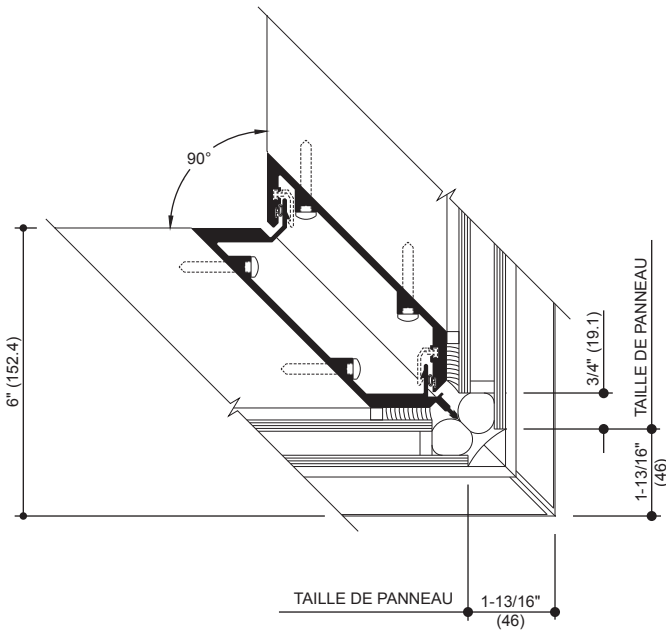
Les lois et les codes du bâtiment régissant la conception et l'utilisation de produits Kawneer, tels que les produits d'entrée, de fenêtres et de murs rideaux vitrés varient grandement. Kawneer ne contrôle pas la sélection des configurations de produits, du choix de quincaillerie ou du verre, et décline toute responsabilité en la matière.

Kawneer se réserve le droit de modifier les configurations sans préavis lorsque jugé nécessaire pour améliorer le produit.
© 2017, Kawneer Company, Inc.

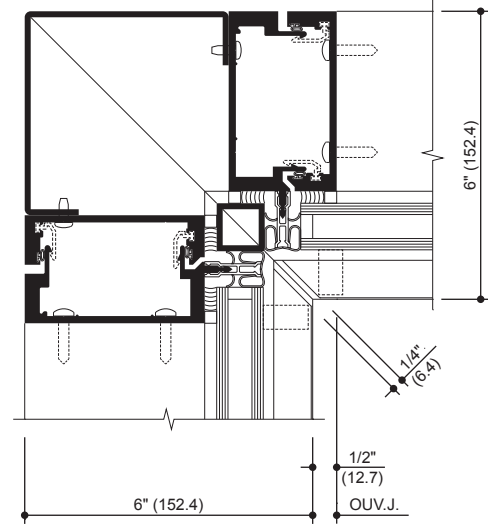
Pour de l'information supplémentaire et les détails de CAO, consultez le site www.kawneer.com.

PANNEAU DE 1 PO (25,4 MM) ILLUSTRÉ; PANNEAU DE 1-3/16 PO (30,2 MM) SIMILAIRE

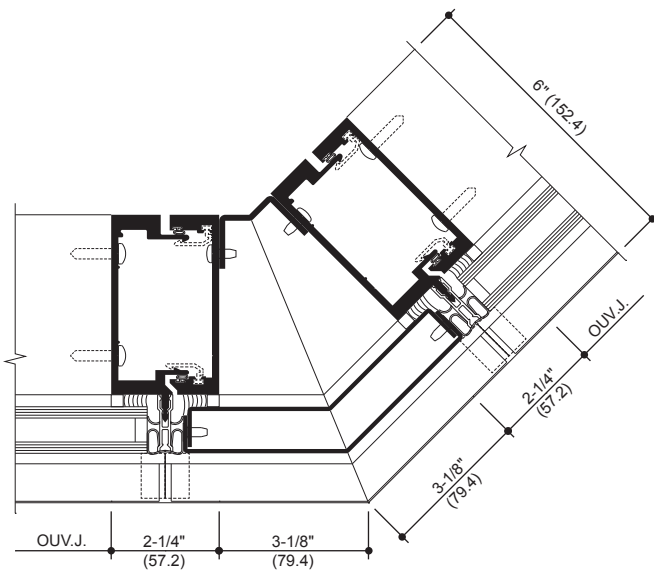
COINS SSG



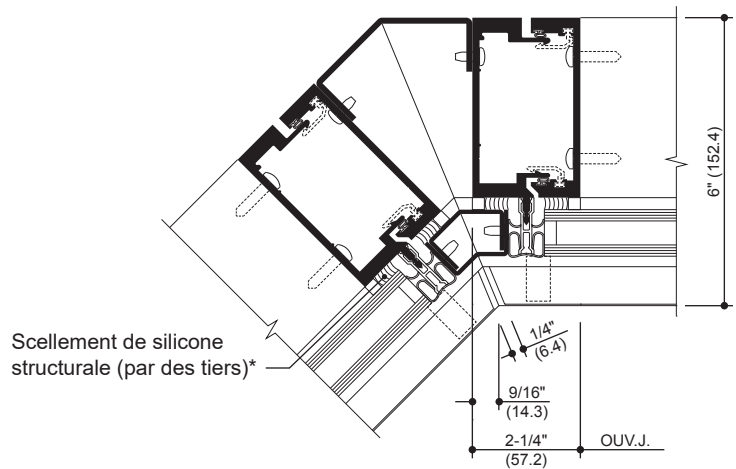
COIN EXTÉRIEUR DE 90°



COIN INTÉRIEUR DE 90°



COIN EXTÉRIEUR DE 135°



COIN INTÉRIEUR DE 135°

* REMARQUE À L'INTENTION DE L'INSTALLATEUR : L'installateur est responsable des vérifications et approbations de compatibilité requises auprès du fabricant de silicone structurale et du fabricant des unités de verre isolantes.

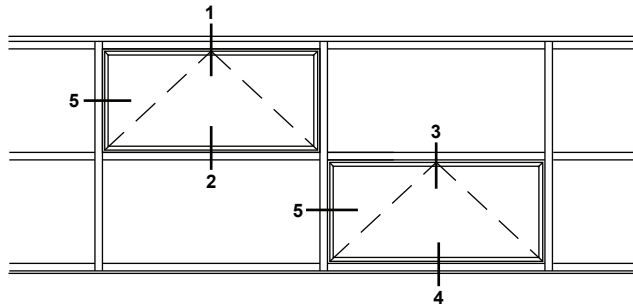
Les lois et les codes du bâtiment régissant la conception et l'utilisation de produits Kawneer, tels que les produits d'entrée, de fenêtres et de murs rideaux vitrés varient grandement. Kawneer ne contrôle pas la sélection des configurations de produits, du choix de quincaillerie ou du verre, et décline toute responsabilité en la matière.

Kawneer se réserve le droit de modifier les configurations sans préavis lorsque jugé nécessaire pour améliorer le produit.

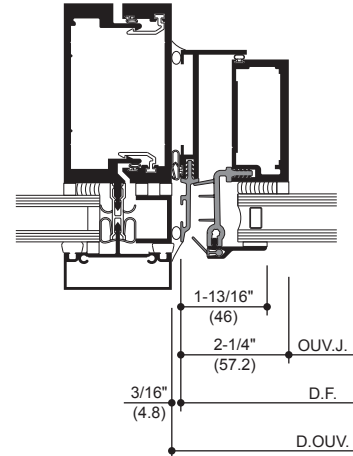
© 2017, Kawneer Company, Inc.

Pour de l'information supplémentaire et les détails de CAO, consultez le site www.kawneer.com.

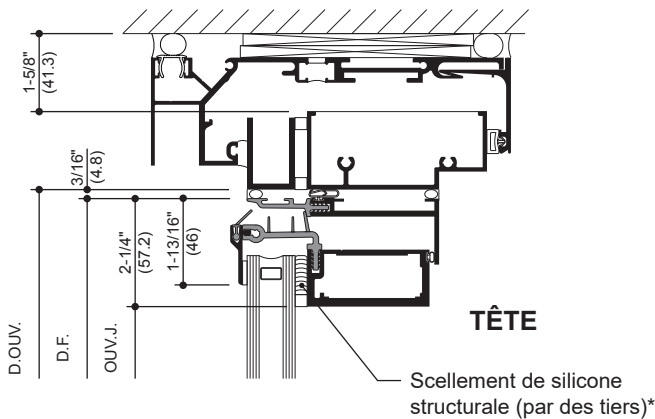
FENÊTRE BASCULANTE S'OUVRANT VERS L'EXTÉRIEUR ILLUSTRÉE;
FENÊTRE À BATTANT S'OUVRANT VERS L'EXTÉRIEUR AUSSI OFFERTE



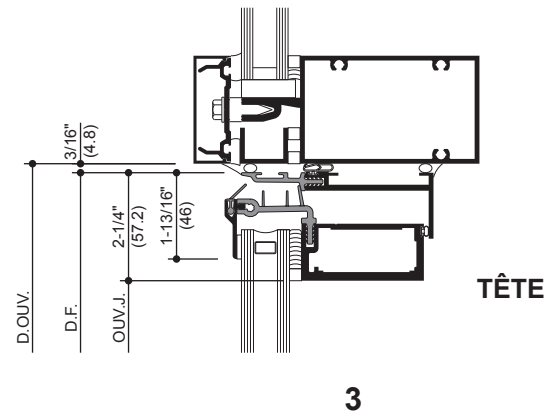
LES ÉLÉVATIONS SONT ASSORTIES
AUX DÉTAILS AU MOYEN DE NUMÉROS.



5

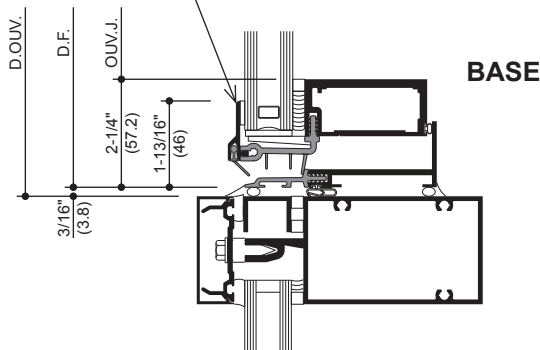


1

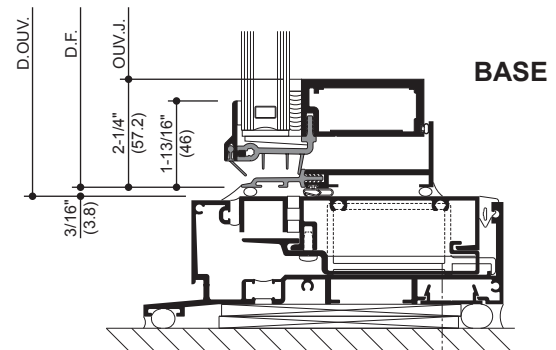


3

Couvre-joint disponible en fifi anodisé noir No 29 seulement



2



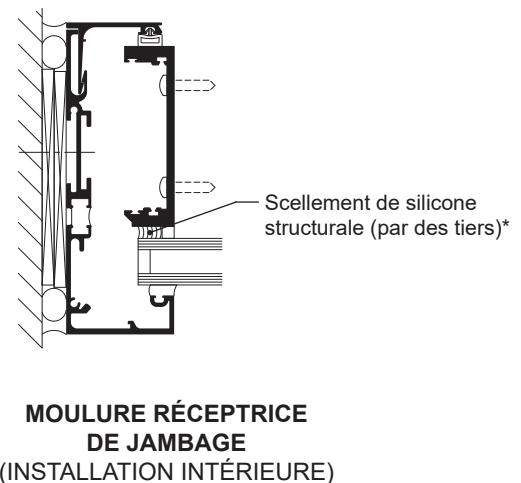
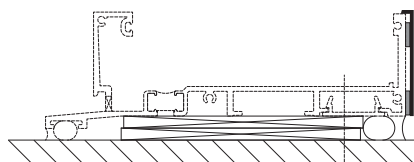
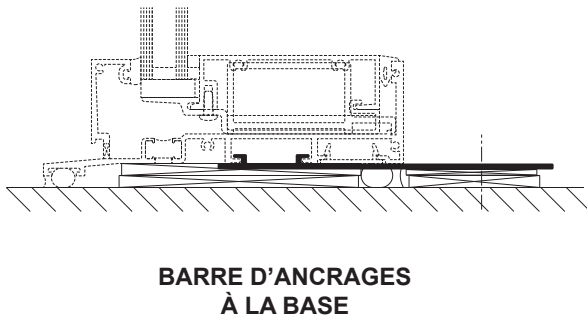
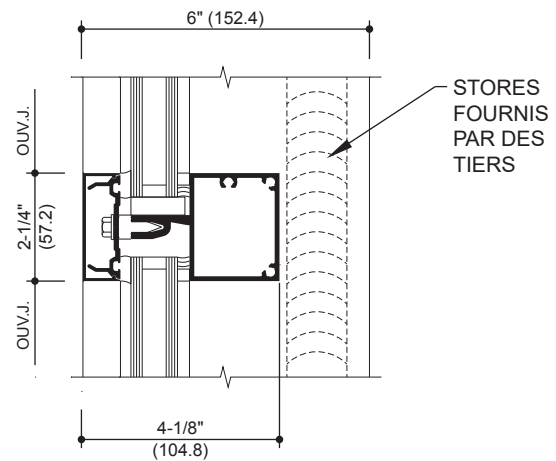
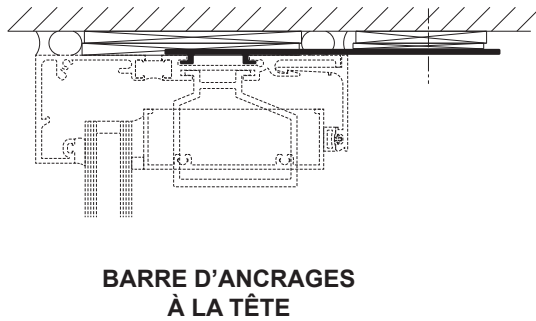
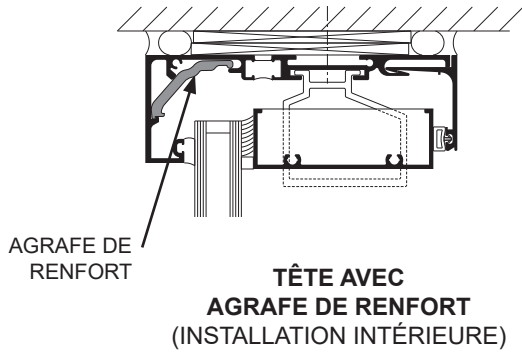
4

* REMARQUE À L'INTENTION DE L'INSTALLATEUR : L'installateur est responsable des vérifications et approbations de compatibilité requises auprès du fabricant de silicone structurale et du fabricant des unités de verre isolantes.

Les lois et les codes du bâtiment régissant la conception et l'utilisation de produits Kawneer, tels que les produits d'entrée, de fenêtres et de murs rideaux vitrés varient grandement. Kawneer ne contrôle pas la sélection des configurations de produits, du choix de quincaillerie ou du verre, et décline toute responsabilité en la matière.

Kawneer se réserve le droit de modifier les configurations sans préavis lorsque jugé nécessaire pour améliorer le produit.
© 2017, Kawneer Company, Inc.

Pour de l'information supplémentaire et les détails de CAO, consultez le site www.kawneer.com.



Les lois et les codes du bâtiment régissant la conception et l'utilisation de produits Kawneer, tels que les produits d'entrée, de fenêtres et de murs rideaux vitrés varient grandement. Kawneer ne contrôle pas la sélection des configurations de produits, du choix de quincaillerie ou du verre, et décline toute responsabilité en la matière.

Kawneer se réserve le droit de modifier les configurations sans préavis lorsque jugé nécessaire pour améliorer le produit.
© 2017, Kawneer Company, Inc.

* REMARQUE À L'INTENTION DE L'INSTALLATEUR : L'installateur est responsable des vérifications et approbations de compatibilité requises auprès du fabricant de silicone structurale et du fabricant des unités de verre isolantes.

GRAPHIQUES DES LIMITES DE CHARGE DUE À LA POUSSÉE DU VENT

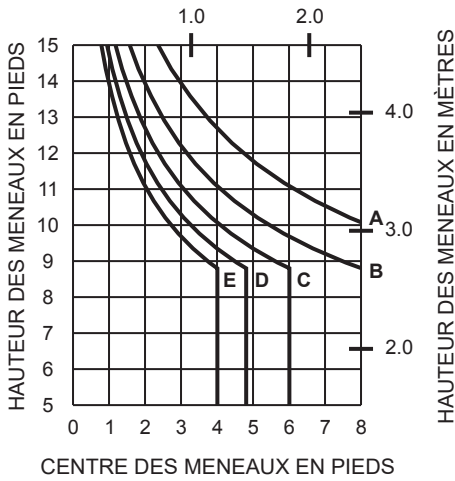
Les meneaux sont conçus pour offrir des limites de flexion conformes à la norme AAMA TIR-A11 de L/175 jusqu'à 13 pi 6 po et de L/240 + 1/4 po au-dessus de 13 pi 6 po. Ces courbes concernent les meneaux AVEC TRAVERSES et sont basées sur des calculs techniques de la tension et de la flexion. La tension due au vent permise est de 15 152 lb/po² (104 MPa) pour l'ALUMINIUM et 30 000 lb/po² (207 MPa) pour l'ACIER. Dans tous les cas, les courbes correspondent aux valeurs limites. Les graphiques des limites de charge due à la poussée du vent qui figurent ici sont basés sur la charge due à la poussée du vent nominale utilisée dans la conception relative à la contrainte admissible. Le résultat de la conversion en charge nominale incorporant facteurs de résistance et de charge (LRFD) est fourni. Pour convertir les charges dues à la poussée du vent finales à des charges nominales, multipliez les charges finales par un facteur de 0,6, conformément au ASCE/SEI 7. L'augmentation de 4/3 de contrainte admissible n'a pas été utilisée pour créer ces courbes. Pour les situations spéciales non décrites par ces courbes, communiquez avec votre représentant Kawneer afin d'obtenir plus d'information.

GRAPHIQUES DES LIMITES DE CHARGE PERMANENTE

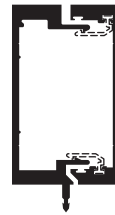
Les limites de charge permanente ou horizontale sont basées sur une flexion maximale admissible de 1/8 po (3,2 mm) au centre d'un élément horizontal intermédiaire. Les graphiques qui suivent ont été calculés en fonction de verre isolé de 1 po (25,4 mm) d'épaisseur, ou de verre de 1/4 po (6,4 mm) d'épaisseur, sur deux blocs d'appui placés aux points d'appui tel qu'illustré.

AVEC TRAVERSESES

CENTRE DES MENEAX EN MÈTRES



	Charge nominale de contrainte admissible	Charge nominale incorporant facteurs de résistance et de charge
A =	20 lb/pi ² (960)	33 lb/pi ² (1580)
B =	30 lb/pi ² (1440)	50 lb/pi ² (2400)
C =	40 lb/pi ² (1920)	67 lb/pi ² (3200)
D =	50 lb/pi ² (2400)	83 lb/pi ² (4000)
E =	60 lb/pi ² (2880)	100 lb/pi ² (4790)

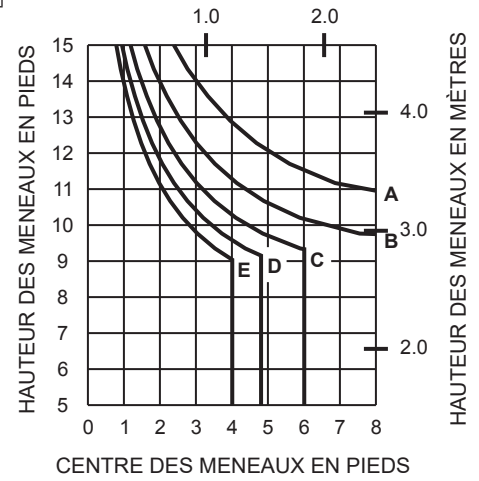


183001/183002

Application SSG

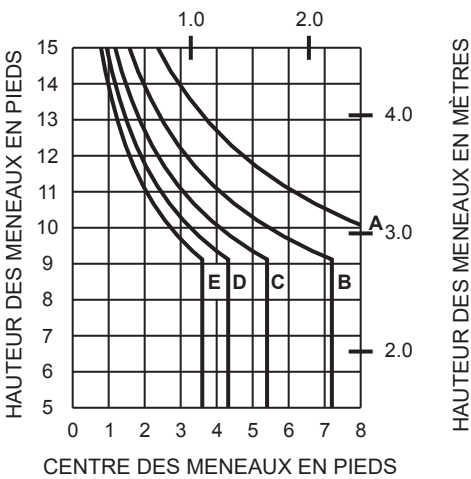
SANS TRAVERSESES

CENTRE DES MENEAX EN MÈTRES

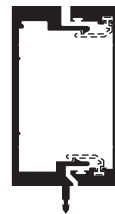


AVEC TRAVERSESES

CENTRE DES MENEAX EN MÈTRES



	Charge nominale de contrainte admissible	Charge nominale incorporant facteurs de résistance et de charge
A =	20 lb/pi ² (960)	33 lb/pi ² (1580)
B =	30 lb/pi ² (1440)	50 lb/pi ² (2400)
C =	40 lb/pi ² (1920)	67 lb/pi ² (3200)
D =	50 lb/pi ² (2400)	83 lb/pi ² (4000)
E =	60 lb/pi ² (2880)	100 lb/pi ² (4790)

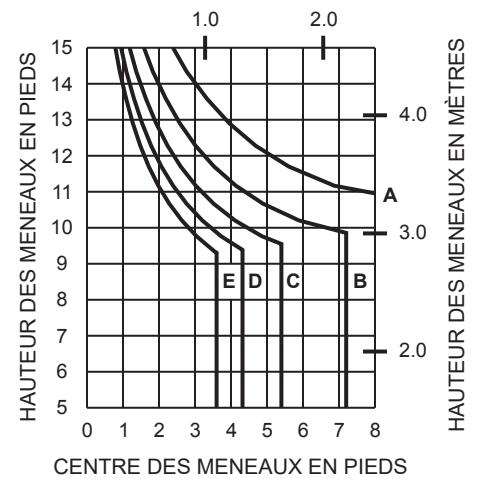


183001/183002

Application 3M VHB

SANS TRAVERSESES

CENTRE DES MENEAX EN MÈTRES



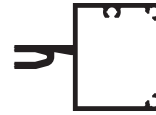
Les lois et les codes du bâtiment régissant la conception et l'utilisation de produits Kawneer, tels que les produits d'entrée, de fenêtres et de murs rideaux vitrés varient grandement. Kawneer ne contrôle pas la sélection des configurations de produits, du choix de quincaillerie ou du verre, et décline toute responsabilité en la matière.

Kawneer se réserve le droit de modifier les configurations sans préavis lorsque jugé nécessaire pour améliorer le produit.
© 2017, Kawneer Company, Inc.



183006

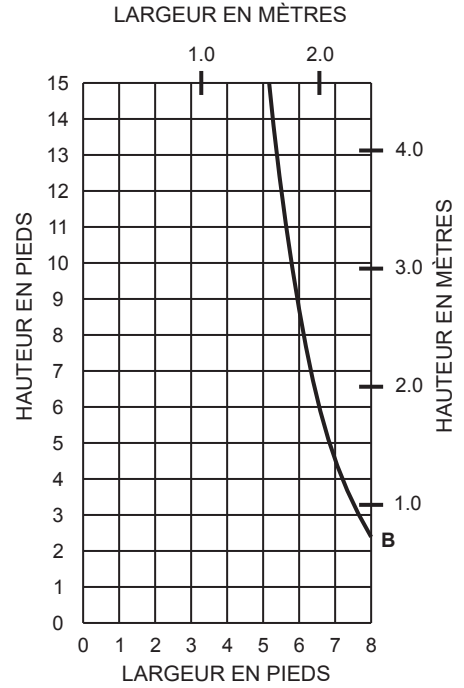
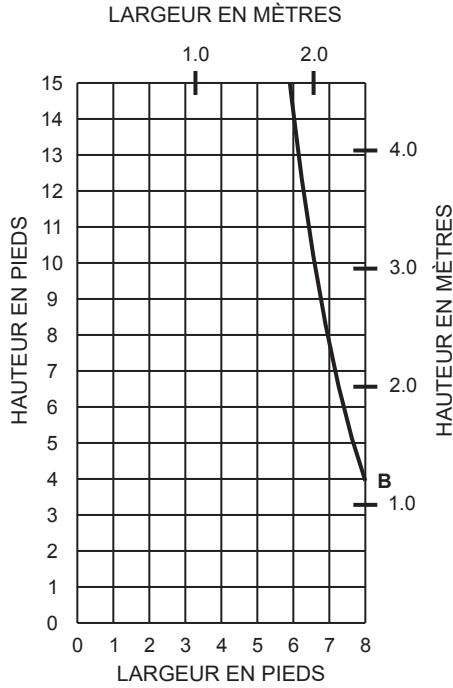
A = POINTS D'APPUI 1/4
B = POINTS D'APPUI 1/8



183014

(PANNEAU DE 1 PO [25,4 MM])

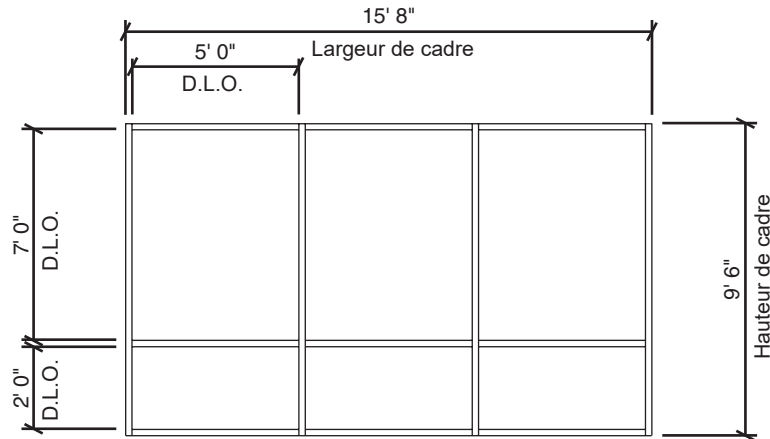
(PANNEAU DE 1 PO [25,4 MM])



Les lois et les codes du bâtiment régissant la conception et l'utilisation de produits Kawneer, tels que les produits d'entrée, de fenêtres et de murs rideaux vitrés varient grandement. Kawneer ne contrôle pas la sélection des configurations de produits, du choix de quincaillerie ou du verre, et décline toute responsabilité en la matière.

Kawneer se réserve le droit de modifier les configurations sans préavis lorsque jugé nécessaire pour améliorer le produit.
© 2017, Kawneer Company, Inc.

Exemple de calcul générique du coefficient U pour des projets spécifiques
(Le pourcentage de verre de produits spécifiques variera
en fonction des lignes visuelles)
 (basé sur une baie simple de mur-fenêtre)



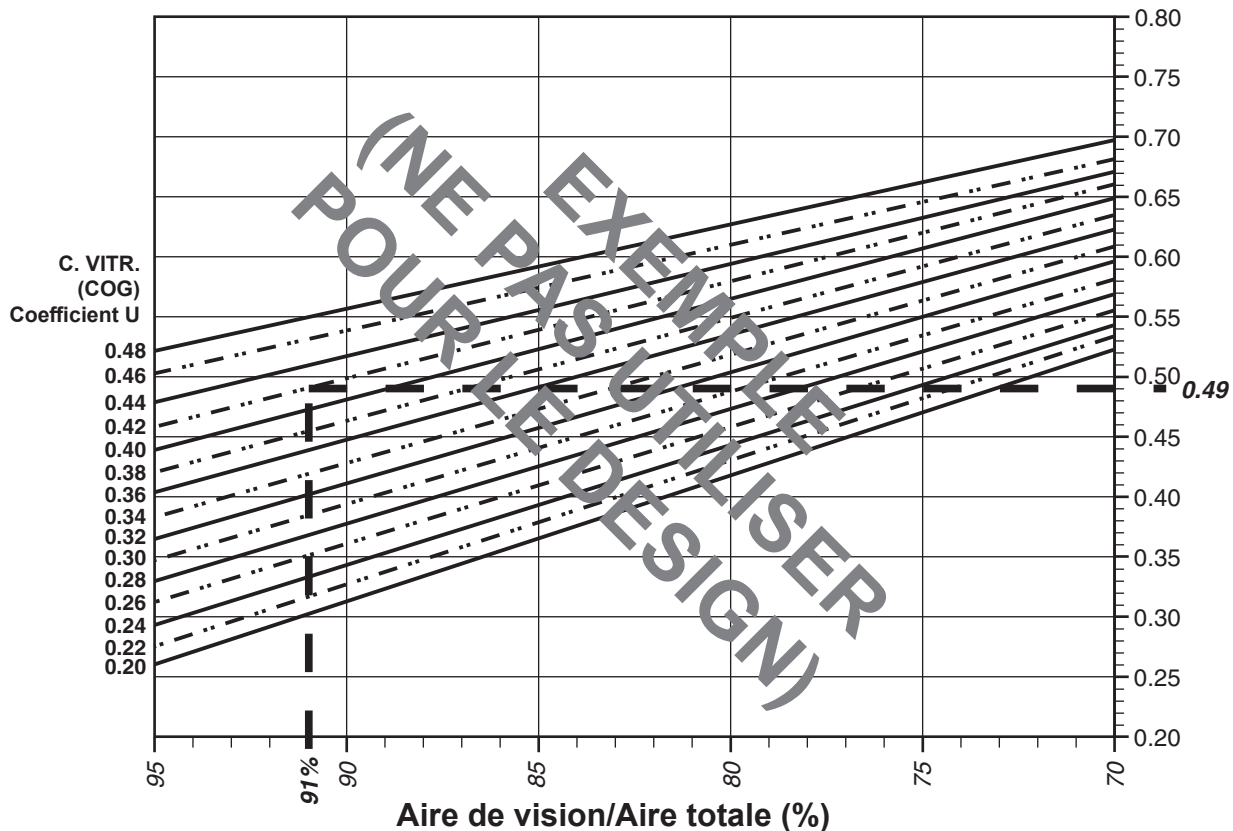
Exemple du coefficient U du verre = 0,42 BTU/h x pi² x °F

Aire totale de l'ouverture du jour = 3(5 pi x 7 pi) + 3(5 pi x 2 pi) = 135 pi²

Aire totale du cadre = (Aire totale de l'ouverture du jour + Aire totale du système de cadre)
 = 15 pi 8 po x 9 pi 6 po = 148,83 pi²

Pourcentage de verre = (Aire totale de l'ouverture du jour ÷ Aire totale du cadre)
 = (135 ÷ 148,83)100 = 91 %

Coefficient U du système opposé au Pourcentage de l'aire de verre



Basé sur 91 % de verre et sur un coefficient U du centre du vitrage de 0,42,
 le coefficient U du système est égal à 0,49 BTU/h x pi² x °F.

Mur-rideau capturé FG 601T PG
Intercalaire pour vitrage à double vitrage de 1 po - bord chaud

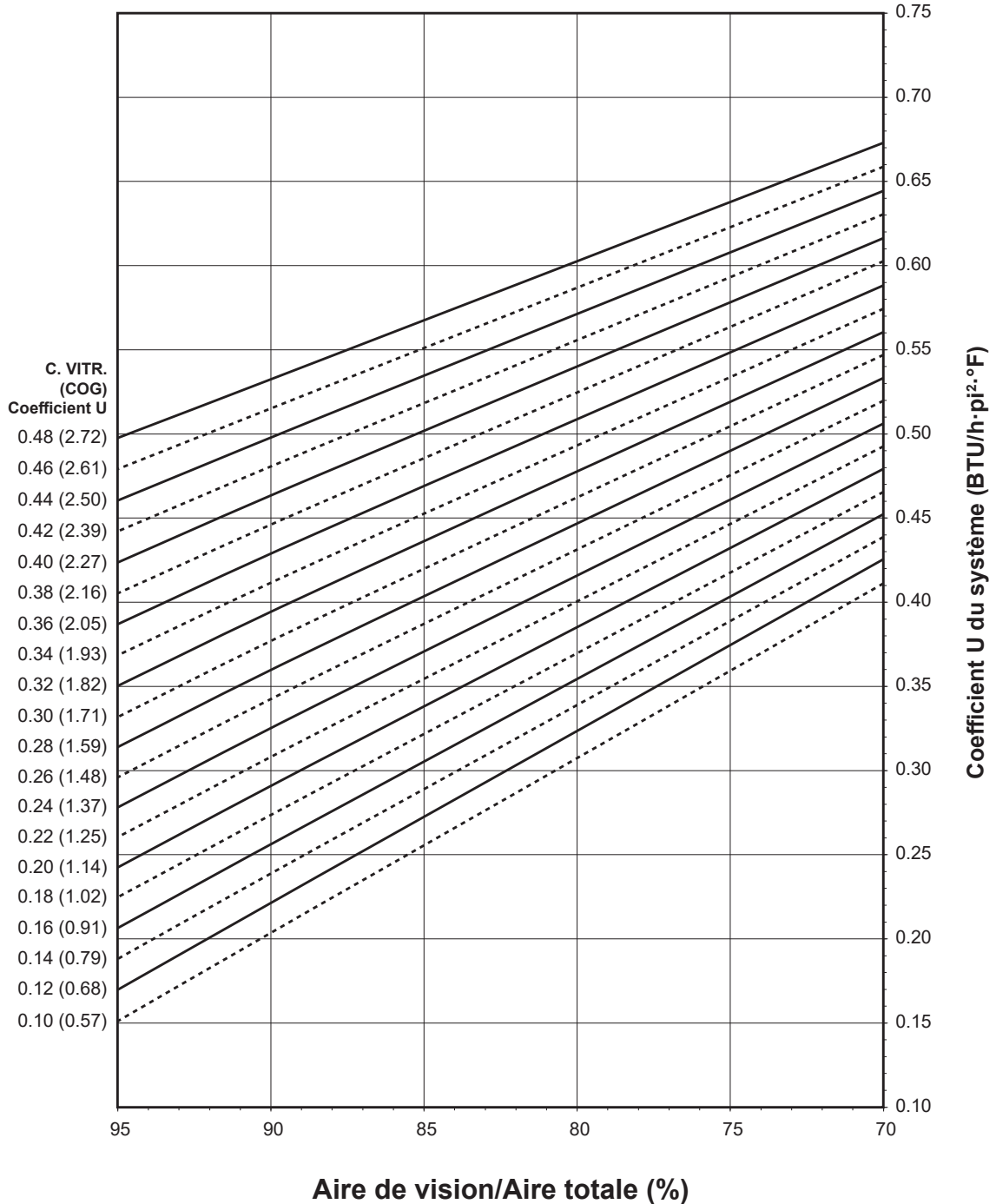
Remarques :

Les valeurs indiquées entre parenthèses sont des unités métriques.

COG = Centre du vitrage

Les graphiques sont générés en conformité avec la norme AAMA 507.

Coefficient U du système pour le verre



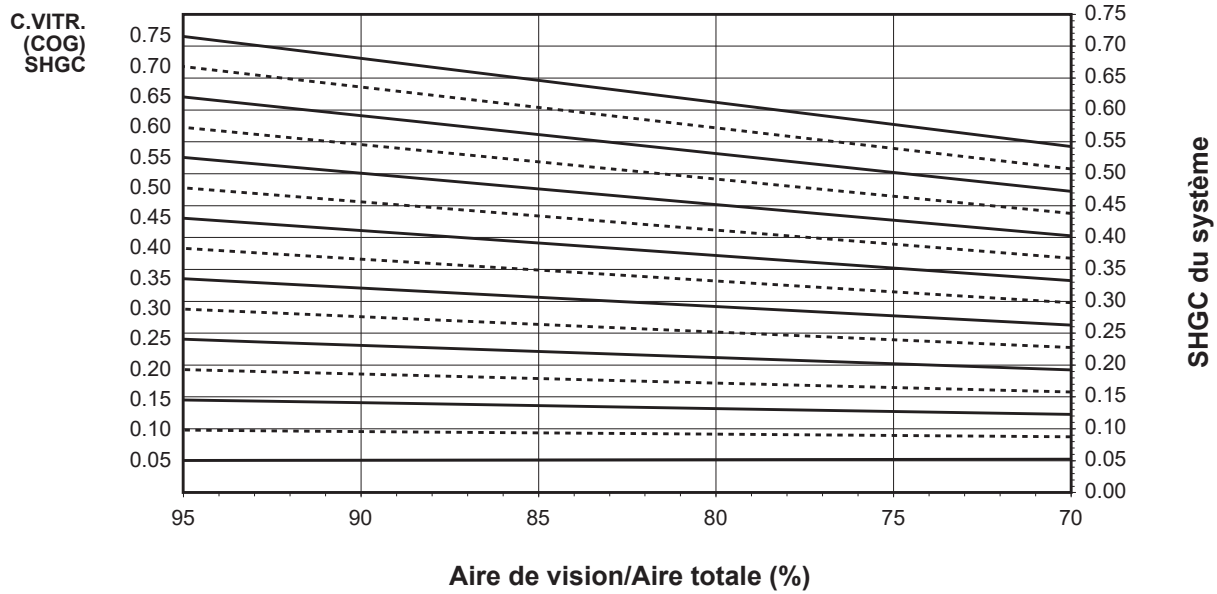
Remarques s'appliquant aux graphiques des coefficients U, SHGC et VT du système :
 Pour les coefficients du verre qui ne sont pas indiqués, l'interpolation linéaire est permise.
 Les propriétés du verre sont basées sur les coefficients du centre du verre et peuvent être obtenues auprès de votre fournisseur de verre.

Les lois et les codes du bâtiment régissant la conception et l'utilisation de produits Kawneer, tels que les produits d'entrée, de fenêtres et de murs rideaux vitrés varient grandement. Kawneer ne contrôle pas la sélection des configurations de produits, du choix de quincaillerie ou du verre, et décline toute responsabilité en la matière.

Kawneer se réserve le droit de modifier les configurations sans préavis lorsque jugé nécessaire pour améliorer le produit.
 © 2017, Kawneer Company, Inc.

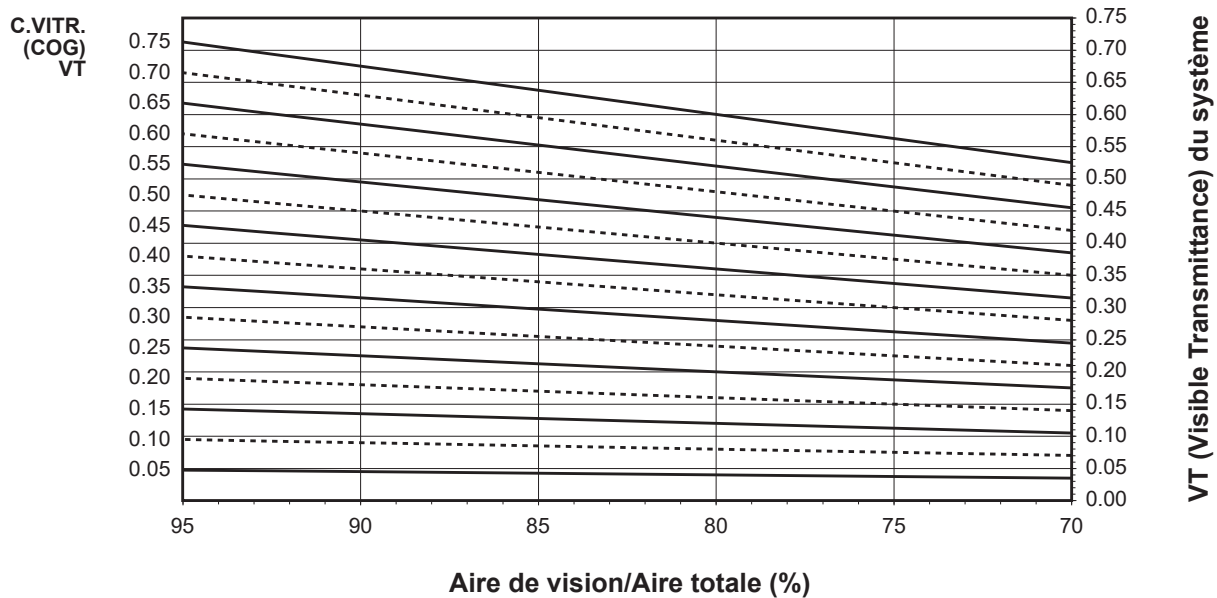
Mur-rideau capturé FG 601T PG
Intercalaire pour vitrage à double vitrage de 1 po - bord chaud

Coefficient d'apport par rayonnement solaire (SHGC) du système opposé au Pourcentage de l'aire de vision



SHGC du système

Coefficient de transmission du rayonnement visible (VT) du système opposé au Pourcentage de l'aire de vision



VT (Visible Transmittance) du système

Les lois et les codes du bâtiment régissant la conception et l'utilisation de produits Kawneer, tels que les produits d'entrée, de fenêtres et de murs rideaux vitrés varient grandement. Kawneer ne contrôle pas la sélection des configurations de produits, du choix de quincaillerie ou du verre, et décline toute responsabilité en la matière.

Kawneer se réserve le droit de modifier les configurations sans préavis lorsque jugé nécessaire pour améliorer le produit.
 © 2017, Kawneer Company, Inc.

Transmission thermique¹ (BTU/h • pi² • °F)

Coefficient U pour le verre ³	Coefficient U total ⁴
0,48	0,54
0,46	0,53
0,44	0,51
0,42	0,49
0,40	0,47
0,38	0,46
0,36	0,44
0,34	0,42
0,32	0,41
0,30	0,39
0,28	0,37
0,26	0,36
0,24	0,34
0,22	0,32
0,20	0,30
0,18	0,29
0,16	0,27
0,14	0,25
0,12	0,24
0,10	0,22

Mur-rideau capturé FG 601T PG
Double vitrage de 1 po
Intercalaire de vitrage à bord chaud

REMARQUE : Pour les coefficients du verre qui ne sont pas indiqués, l'interpolation linéaire est permise.

1. Les coefficients U ont été établis en conformité avec le NFRC 100.
2. Les valeurs SHGC et VT ont été établies en conformité avec le NFRC 200.
3. Les propriétés du verre sont basées sur les coefficients du centre du vitrage et peuvent être obtenues de votre fournisseur de verre.
4. Les tableaux de coefficients totaux U, SHGC et VT sont basés sur les dimensions standards de l'échantillon du NFRC de 2 000 mm de largeur sur 2 000 mm de hauteur (78-3/4 po sur 78-3/4 po).

Tableau du SHGC²

SHGC du verre ³	Coefficient U total du verre ⁴
0,75	0,67
0,70	0,63
0,65	0,58
0,60	0,54
0,55	0,49
0,50	0,45
0,45	0,41
0,40	0,36
0,35	0,32
0,30	0,27
0,25	0,23
0,20	0,18
0,15	0,14
0,10	0,10
0,05	0,05

Transmission de rayonnement solaire visible (VT)²

VT du verre ³	VT total ⁴
0,75	0,66
0,70	0,62
0,65	0,58
0,60	0,53
0,55	0,49
0,50	0,44
0,45	0,40
0,40	0,35
0,35	0,31
0,30	0,27
0,25	0,22
0,20	0,18
0,15	0,13
0,10	0,09
0,05	0,04

Les lois et les codes du bâtiment régissant la conception et l'utilisation de produits Kawneer, tels que les produits d'entrée, de fenêtres et de murs rideaux vitrés varient grandement. Kawneer ne contrôle pas la sélection des configurations de produits, du choix de quincaillerie ou du verre, et décline toute responsabilité en la matière.

Kawneer se réserve le droit de modifier les configurations sans préavis lorsque jugé nécessaire pour améliorer le produit.

© 2017, Kawneer Company, Inc.

Mur-rideau capturé FG 601T PG Intercalaire pour vitrage en aluminium à double vitrage de 1 po

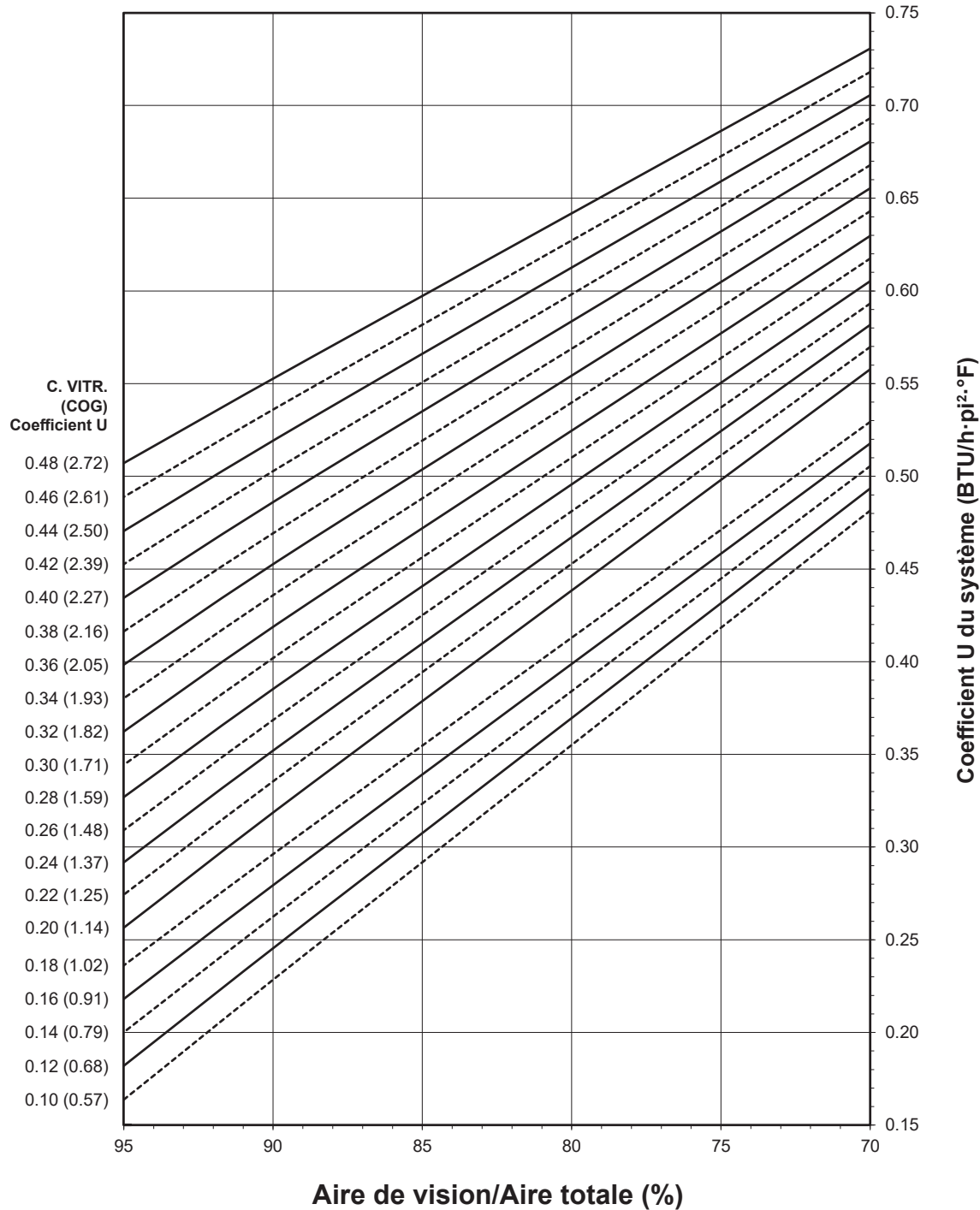
Remarques :

Les valeurs indiquées entre parenthèses sont des unités métriques.

COG = Centre du vitrage

Les graphiques sont générés en conformité avec la norme AAMA 507.

Coefficient U du système pour le verre



Remarques s'appliquant aux graphiques des coefficients U, SHGC et VT du système :

Pour les coefficients du verre qui ne sont pas indiqués, l'interpolation linéaire est permise.

Les propriétés du verre sont basées sur les coefficients du centre du verre et peuvent être obtenues auprès de votre fournisseur de verre.

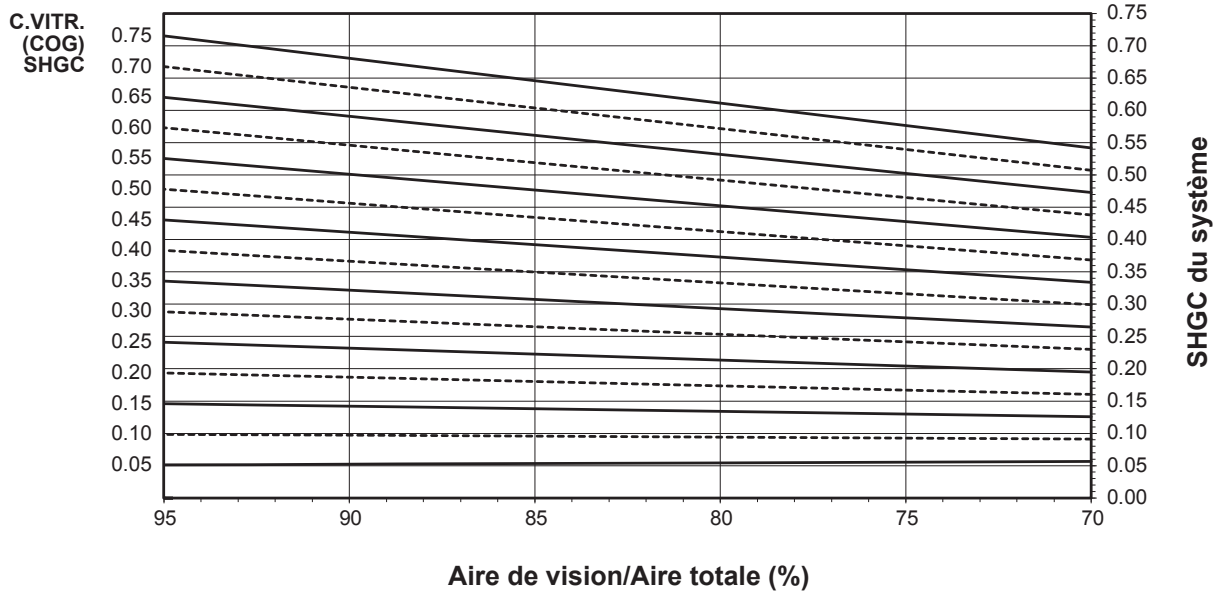
Les lois et les codes du bâtiment régissant la conception et l'utilisation de produits Kawneer, tels que les produits d'entrée, de fenêtres et de murs rideaux vitrés varient grandement. Kawneer ne contrôle pas la sélection des configurations de produits, du choix de quincaillerie ou du verre, et décline toute responsabilité en la matière.

Kawneer se réserve le droit de modifier les configurations sans préavis lorsque jugé nécessaire pour améliorer le produit.

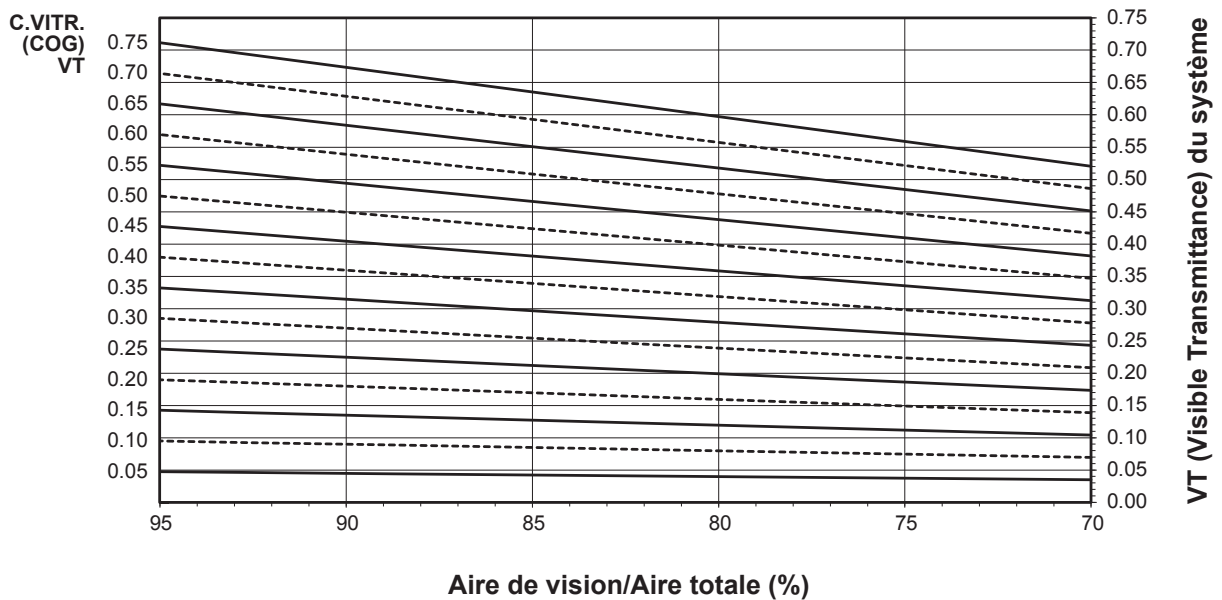
© 2017, Kawneer Company, Inc.

Mur-rideau capturé FG 601T PG
Intercalaire pour vitrage en aluminium à double vitrage de 1 po

Coefficient d'apport par rayonnement solaire (SHGC) du système opposé au Pourcentage de l'aire de vision



Coefficient de transmission du rayonnement visible (VT) du système opposé au Pourcentage de l'aire de vision



Les lois et les codes du bâtiment régissant la conception et l'utilisation de produits Kawneer, tels que les produits d'entrée, de fenêtres et de murs rideaux vitrés varient grandement. Kawneer ne contrôle pas la sélection des configurations de produits, du choix de quincaillerie ou du verre, et décline toute responsabilité en la matière.

Kawneer se réserve le droit de modifier les configurations sans préavis lorsque jugé nécessaire pour améliorer le produit.
 © 2017, Kawneer Company, Inc.

Transmission thermique¹ (BTU/h • pi² • °F)

Coefficient U pour le verre ³	Coefficient U total ⁴
0,48	0,56
0,46	0,55
0,44	0,53
0,42	0,51
0,40	0,50
0,38	0,48
0,36	0,47
0,34	0,45
0,32	0,43
0,30	0,42
0,28	0,40
0,26	0,38
0,24	0,37
0,22	0,35
0,20	0,33
0,18	0,31
0,16	0,29
0,14	0,28
0,12	0,26
0,10	0,24

Mur-rideau capturé FG 601T PG
Double vitrage de 1 po
Intercalaire de vitrage en aluminium

REMARQUE : Pour les coefficients du verre qui ne sont pas indiqués, l'interpolation linéaire est permise.

1. Les coefficients U ont été établis en conformité avec le NFRC 100.
2. Les valeurs SHGC et VT ont été établies en conformité avec le NFRC 200.
3. Les propriétés du verre sont basées sur les coefficients du centre du vitrage et peuvent être obtenues de votre fournisseur de verre.
4. Les tableaux de coefficients totaux U, SHGC et VT sont basés sur les dimensions standards de l'échantillon du NFRC de 2 000 mm de largeur sur 2 000 mm de hauteur (78-3/4 po sur 78-3/4 po).

Tableau du SHGC²

SHGC du verre ³	Coefficient U total du verre ⁴
0,75	0,67
0,70	0,63
0,65	0,58
0,60	0,54
0,55	0,49
0,50	0,45
0,45	0,41
0,40	0,36
0,35	0,32
0,30	0,27
0,25	0,23
0,20	0,19
0,15	0,14
0,10	0,10
0,05	0,05

Transmission de rayonnement solaire visible (VT)²

VT du verre ³	VT total ⁴
0,75	0,66
0,70	0,62
0,65	0,58
0,60	0,53
0,55	0,49
0,50	0,44
0,45	0,40
0,40	0,35
0,35	0,31
0,30	0,27
0,25	0,22
0,20	0,18
0,15	0,13
0,10	0,09
0,05	0,04

Mur-rideau SSG FG 601T PG
Intercalaire pour vitrage à double vitrage de 1 po - bord chaud

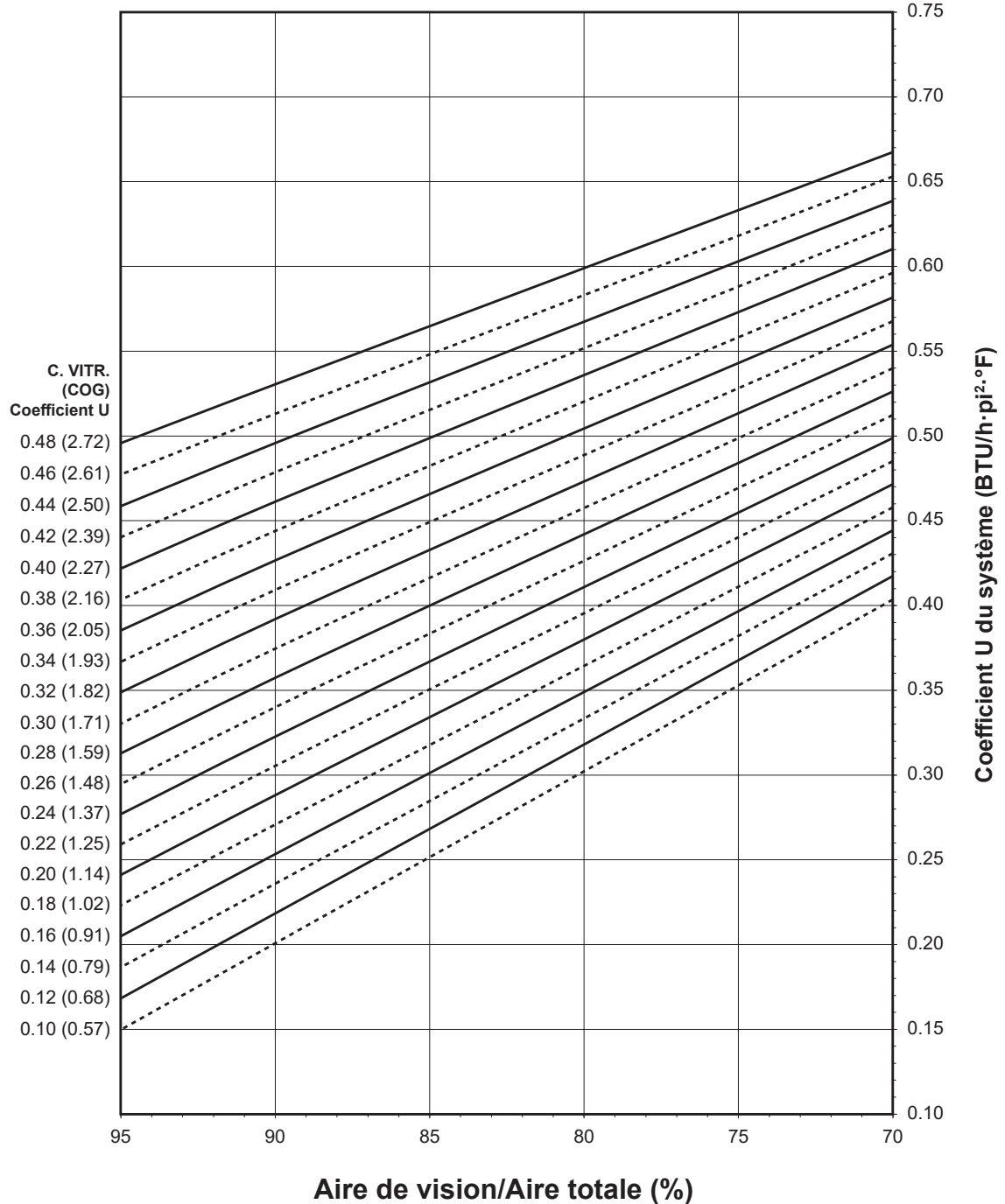
Remarques :

Les valeurs indiquées entre parenthèses sont des unités métriques.

COG = Centre du vitrage

Les graphiques sont générés en conformité avec la norme AAMA 507.

Coefficient U du système pour le verre



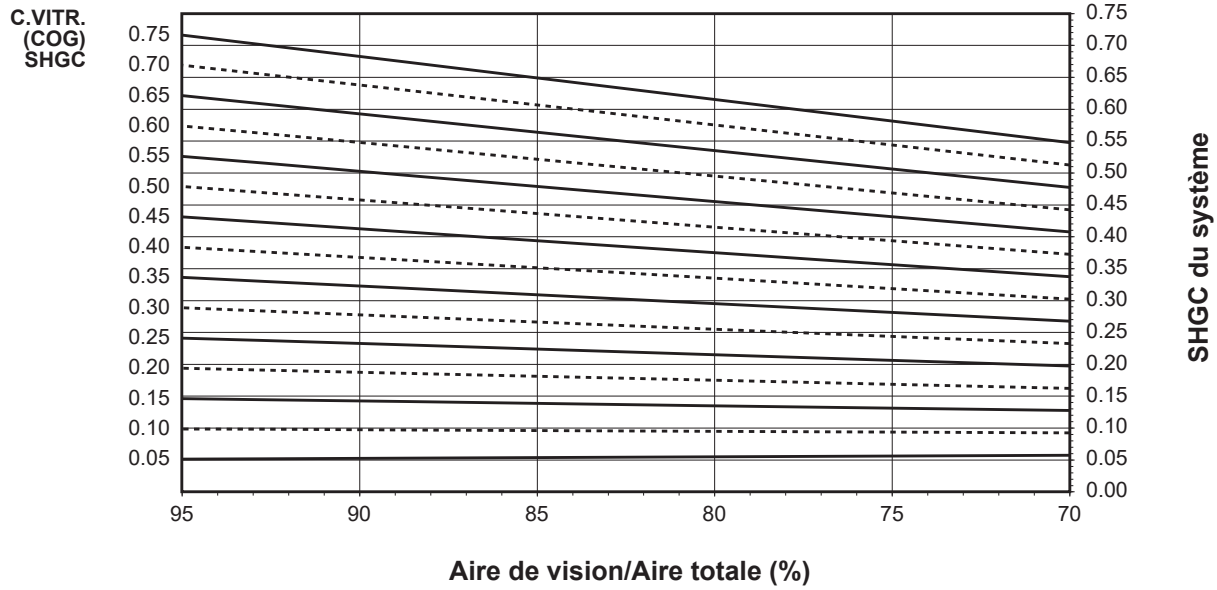
Remarques s'appliquant aux graphiques des coefficients U, SHGC et VT du système :
 Pour les coefficients du verre qui ne sont pas indiqués, l'interpolation linéaire est permise.
 Les propriétés du verre sont basées sur les coefficients du centre du verre et peuvent être obtenues auprès de votre fournisseur de verre.

Les lois et les codes du bâtiment régissant la conception et l'utilisation de produits Kawneer, tels que les produits d'entrée, de fenêtres et de murs rideaux vitrés varient grandement. Kawneer ne contrôle pas la sélection des configurations de produits, du choix de quincaillerie ou du verre, et décline toute responsabilité en la matière.

Kawneer se réserve le droit de modifier les configurations sans préavis lorsque jugé nécessaire pour améliorer le produit.
 © 2017, Kawneer Company, Inc.

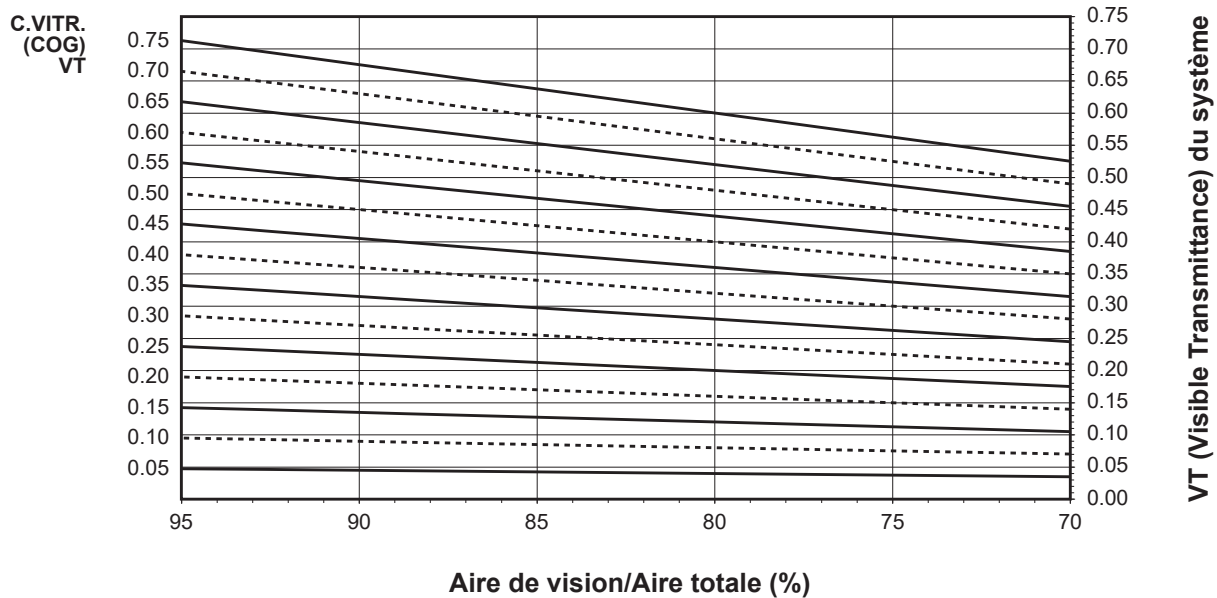
Mur-rideau SSG FG 601T PG
Intercalaire pour vitrage à double vitrage de 1 po - bord chaud

Coefficient d'apport par rayonnement solaire (SHGC) du système opposé au Pourcentage de l'aire de vision



SHGC du système

Coefficient de transmission du rayonnement visible (VT) du système opposé au Pourcentage de l'aire de vision



VT (Visible Transmittance) du système

Les lois et les codes du bâtiment régissant la conception et l'utilisation de produits Kawneer, tels que les produits d'entrée, de fenêtres et de murs rideaux vitrés varient grandement. Kawneer ne contrôle pas la sélection des configurations de produits, du choix de quincaillerie ou du verre, et décline toute responsabilité en la matière.

Kawneer se réserve le droit de modifier les configurations sans préavis lorsque jugé nécessaire pour améliorer le produit.
 © 2017, Kawneer Company, Inc.

Transmission thermique¹ (BTU/h • pi² • °F)

Coefficient U pour le verre ³	Coefficient U total ⁴
0,48	0,54
0,46	0,52
0,44	0,50
0,42	0,49
0,40	0,47
0,38	0,45
0,36	0,44
0,34	0,42
0,32	0,40
0,30	0,39
0,28	0,37
0,26	0,35
0,24	0,33
0,22	0,32
0,20	0,30
0,18	0,28
0,16	0,27
0,14	0,25
0,12	0,23
0,10	0,21

Mur-rideau SSG FG 601T PG
Double vitrage de 1 po
Intercalaire de vitrage à bord chaud

REMARQUE : Pour les coefficients du verre qui ne sont pas indiqués, l'interpolation linéaire est permise.

1. Les coefficients U ont été établis en conformité avec le NFRC 100.
2. Les valeurs SHGC et VT ont été établies en conformité avec le NFRC 200.
3. Les propriétés du verre sont basées sur les coefficients du centre du vitrage et peuvent être obtenues de votre fournisseur de verre.
4. Les tableaux de coefficients totaux U, SHGC et VT sont basés sur les dimensions standards de l'échantillon du NFRC de 2 000 mm de largeur sur 2 000 mm de hauteur (78-3/4 po sur 78-3/4 po).

Tableau du SHGC²

SHGC du verre ³	Coefficient U total du verre ⁴
0,75	0,67
0,70	0,63
0,65	0,59
0,60	0,54
0,55	0,50
0,50	0,45
0,45	0,41
0,40	0,36
0,35	0,32
0,30	0,27
0,25	0,23
0,20	0,19
0,15	0,14
0,10	0,10
0,05	0,05

Transmission de rayonnement solaire visible (VT)²

VT du verre ³	VT total ⁴
0,75	0,67
0,70	0,62
0,65	0,58
0,60	0,53
0,55	0,49
0,50	0,44
0,45	0,40
0,40	0,35
0,35	0,31
0,30	0,27
0,25	0,22
0,20	0,18
0,15	0,13
0,10	0,09
0,05	0,04

Mur-rideau SSG FG 601T PG

Intercalaire pour vitrage en aluminium à double vitrage de 1 po

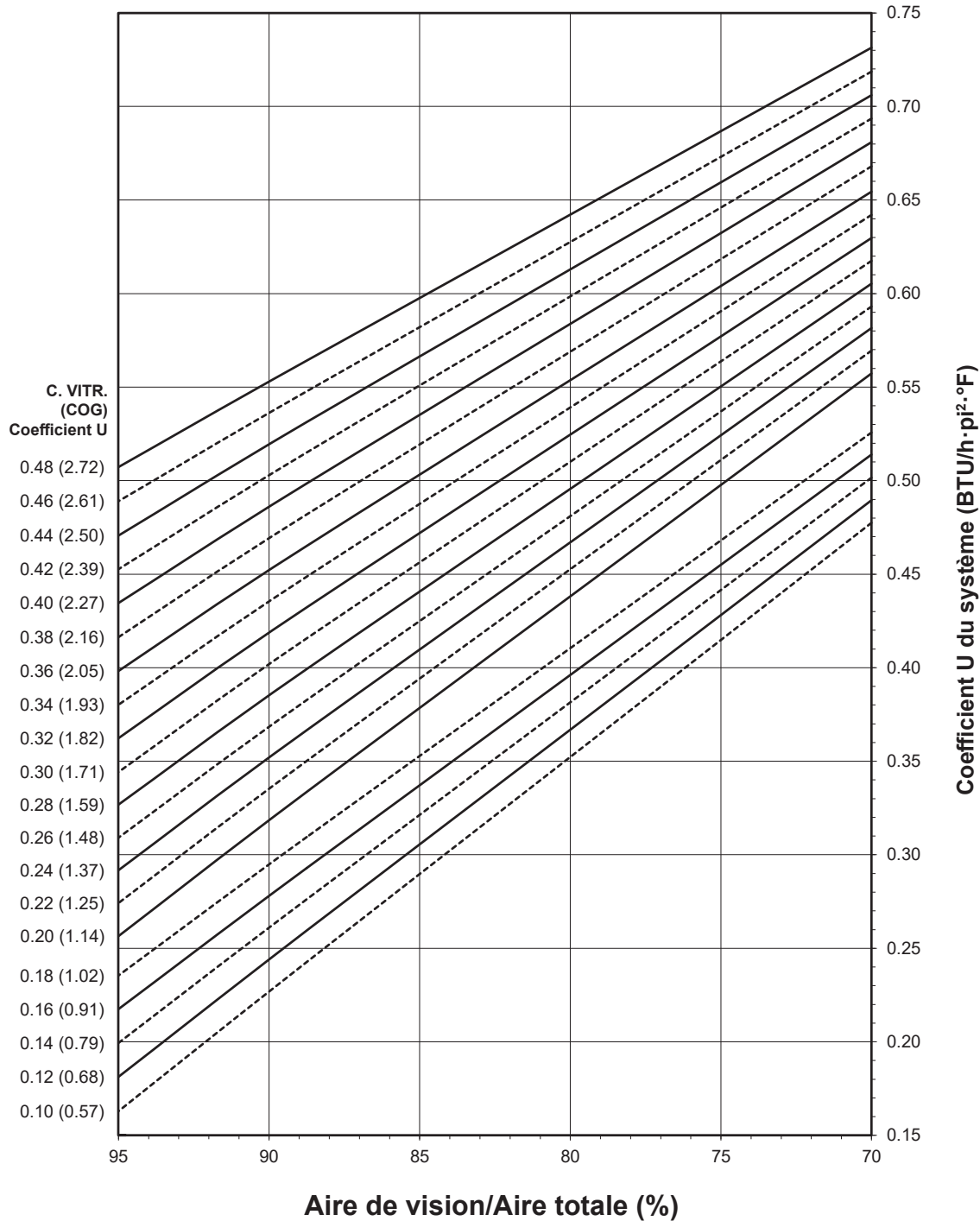
Remarques :

Les valeurs indiquées entre parenthèses sont des unités métriques.

COG = Centre du vitrage

Les graphiques sont générés en conformité avec la norme AAMA 507.

Coefficient U du système pour le verre



Remarques s'appliquant aux graphiques des coefficients U, SHGC et VT du système :

Pour les coefficients du verre qui ne sont pas indiqués, l'interpolation linéaire est permise.

Les propriétés du verre sont basées sur les coefficients du centre du verre et peuvent être obtenues auprès de votre fournisseur de verre.

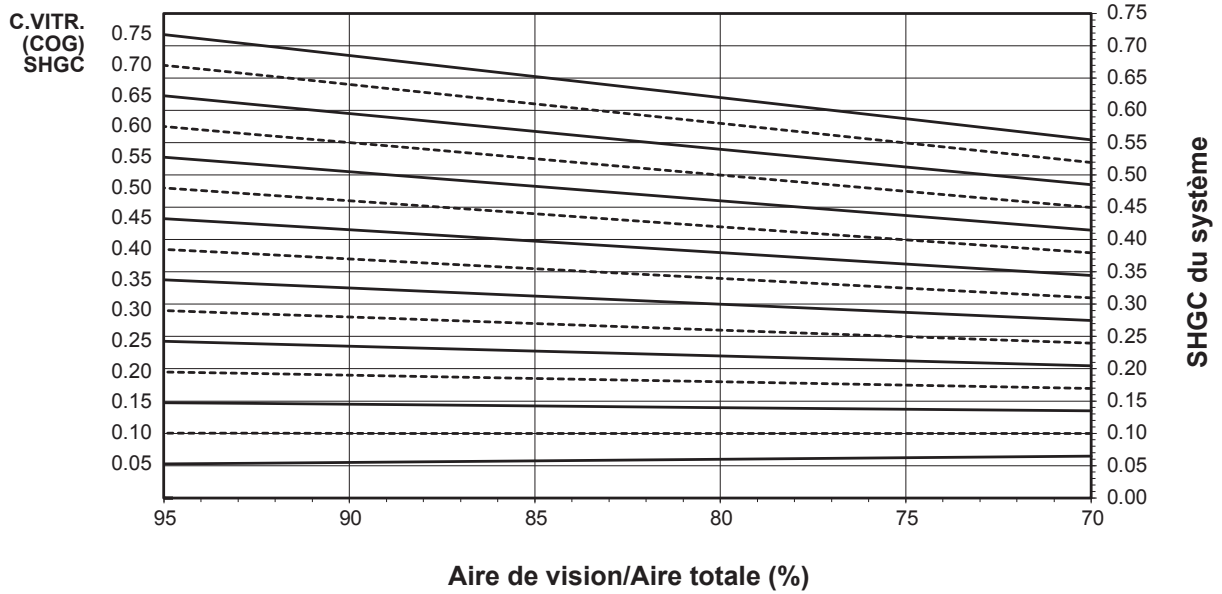
Les lois et les codes du bâtiment régissant la conception et l'utilisation de produits Kawneer, tels que les produits d'entrée, de fenêtres et de murs rideaux vitrés varient grandement. Kawneer ne contrôle pas la sélection des configurations de produits, du choix de quincaillerie ou du verre, et décline toute responsabilité en la matière.

Kawneer se réserve le droit de modifier les configurations sans préavis lorsque jugé nécessaire pour améliorer le produit.

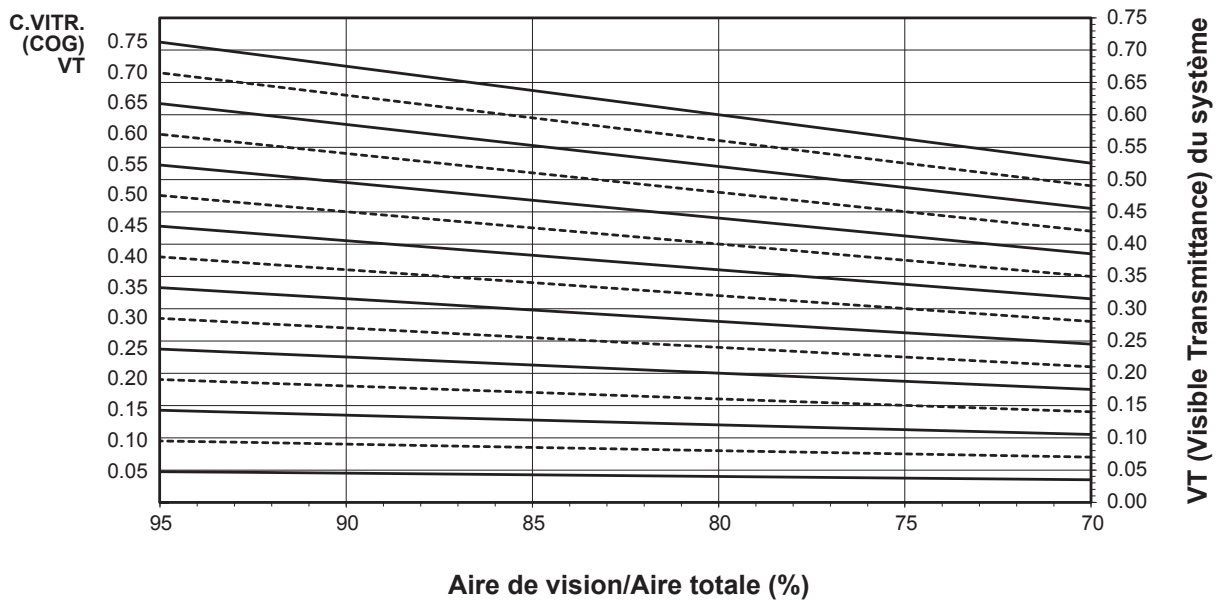
© 2017, Kawneer Company, Inc.

Mur-rideau SSG FG 601T PG
Intercalaire pour vitrage en aluminium à double vitrage de 1 po

Coefficient d'apport par rayonnement solaire (SHGC) du système opposé au Pourcentage de l'aire de vision



Coefficient de transmission du rayonnement visible (VT) du système opposé au Pourcentage de l'aire de vision



Les lois et les codes du bâtiment régissant la conception et l'utilisation de produits Kawneer, tels que les produits d'entrée, de fenêtres et de murs rideaux vitrés varient grandement. Kawneer ne contrôle pas la sélection des configurations de produits, du choix de quincaillerie ou du verre, et décline toute responsabilité en la matière.

Kawneer se réserve le droit de modifier les configurations sans préavis lorsque jugé nécessaire pour améliorer le produit.
 © 2017, Kawneer Company, Inc.

Transmission thermique¹ (BTU/h • pi² • °F)

Coefficient U pour le verre ³	Coefficient U total ⁴
0,48	0,56
0,46	0,55
0,44	0,53
0,42	0,52
0,40	0,50
0,38	0,48
0,36	0,47
0,34	0,45
0,32	0,43
0,30	0,42
0,28	0,40
0,26	0,38
0,24	0,37
0,22	0,35
0,20	0,33
0,18	0,31
0,16	0,29
0,14	0,28
0,12	0,26
0,10	0,24

Mur-rideau SSG FG 601T PG
Double vitrage de 1 po
Intercalaire de vitrage en aluminium

REMARQUE : Pour les coefficients du verre qui ne sont pas indiqués, l'interpolation linéaire est permise.

1. Les coefficients U ont été établis en conformité avec le NFRC 100.
2. Les valeurs SHGC et VT ont été établies en conformité avec le NFRC 200.
3. Les propriétés du verre sont basées sur les coefficients du centre du vitrage et peuvent être obtenues de votre fournisseur de verre.
4. Les tableaux de coefficients totaux U, SHGC et VT sont basés sur les dimensions standards de l'échantillon du NFRC de 2 000 mm de largeur sur 2 000 mm de hauteur (78-3/4 po sur 78-3/4 po).

Tableau du SHGC²

SHGC du verre ³	Coefficient U total du verre ⁴
0,75	0,68
0,70	0,63
0,65	0,59
0,60	0,54
0,55	0,50
0,50	0,45
0,45	0,41
0,40	0,37
0,35	0,32
0,30	0,28
0,25	0,23
0,20	0,19
0,15	0,14
0,10	0,10
0,05	0,06

Transmission de rayonnement solaire visible (VT)²

VT du verre ³	VT total ⁴
0,75	0,67
0,70	0,62
0,65	0,58
0,60	0,53
0,55	0,49
0,50	0,44
0,45	0,40
0,40	0,35
0,35	0,31
0,30	0,27
0,25	0,22
0,20	0,18
0,15	0,13
0,10	0,09
0,05	0,04

RÉSISTANCE À LA CONDENSATION

Remplissage de vitrage	Coefficient de résistance à la condensation (CRF) AAMA 1503		Indice de température (TI) CSA A440-0	
	Cadre	Verre	Cadre	Verre
Double 1 po	76	74	67	67

Les lois et les codes du bâtiment régissant la conception et l'utilisation de produits Kawneer, tels que les produits d'entrée, de fenêtres et de murs rideaux vitrés varient grandement. Kawneer ne contrôle pas la sélection des configurations de produits, du choix de quincaillerie ou du verre, et décline toute responsabilité en la matière.

Kawneer se réserve le droit de modifier les configurations sans préavis lorsque jugé nécessaire pour améliorer le produit.
© 2017, Kawneer Company, Inc.

Les lois et les codes du bâtiment régissant la conception et l'utilisation de produits Kawneer, tels que les produits d'entrée, de fenêtres et de murs rideaux vitrés varient grandement. Kawneer ne contrôle pas la sélection des configurations de produits, du choix de quincaillerie ou du verre, et décline toute responsabilité en la matière.

Kawneer se réserve le droit de modifier les configurations sans préavis lorsque jugé nécessaire pour améliorer le produit.
© 2017, Kawneer Company, Inc.